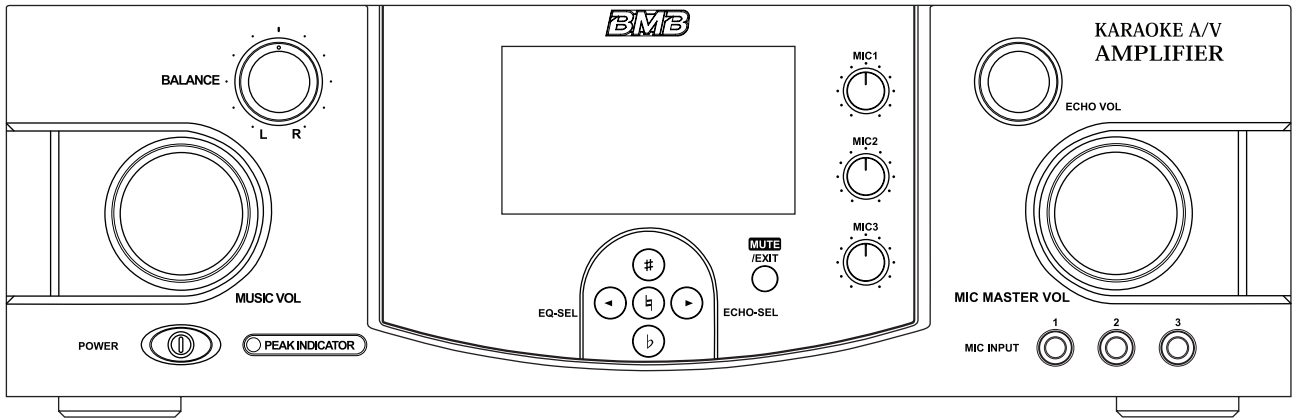


사용 설명서



KARAOKE 앰프를 구입해 주셔서 감사합니다.
장치를 최대한 활용하기 위하여 사용하기 전에 제품 사용자 매뉴얼을
자세하게 읽으십시오.
본 제품을 사용할 경우, 어떤 문제가 있거나 또는 트러블을 있을 경우
에는 사용 설명서를 참조하여 적절한 지원을 제공 할 수 있습니다.

목 차

장비의 안전 사용 방법	2	오디오 / 비디오 신호 테스트 모드	13
주요 참고사항	5	비디오 전환	13
제품 특성	6	설정 모드	13
연결전	6	문제 해결	14
전면 패널 제어 장치명 및 기능	7	애프터 서비스	15
후면 패널 제어 장치명 및 기능	8	사용자 유의사항	15
시스템 연결	10	지적 자산권	15
연결	11	제품 안전	15
기본 조작	12	규격 사양	16

장비의 안전 사용 방법



• 그래픽 해석



삼각형 패턴 내부에 번개 모양의 화살표는 장치 내부에 절연되지 않은 위험한 전압의 존재를 나타내는데 이 전압은 충분한 감전 위험이 초래될 수 있습니다.



이등변 삼각형 내부의 느낌표는 장치에 부착된 인쇄물의 중요한 조작 및 유지 보수 (서비스) 안내 정보가 포함되어 있다는 것을 나타내고 있습니다.

화재, 감전 및 인체 손상 방지에 대한 설명

⚠ 경고 및 ⚠ 주의에 대한 의미

⚠ 경고	부적절하게 제품을 사용할 경우, 사망 또는 심각한 부상을 초래할 수 있습니다.
⚠ 주의	부적절하게 제품을 사용할 경우, 인체 손상 또는 물품 훼손을 초래할 수 있습니다. * 물품 훼손은 건물, 가구, 애완동물 손상 또는 부정적인 영향을 끼치는 경우를 의미합니다.

그래픽 기호 예제

	▲ 기호는 중요한 지시 또는 경고를 제시하기 위한 것입니다. 그 의미는 삼각형 기호에 의해 결정됩니다. 왼쪽 기호가 나타날 경우, 일반적인 주의, 경고 또는 위험을 제시합니다.
	⊘ 기호는 사용자 조작 금지를 경고하는 데 사용됩니다. 기호가 왼쪽에 표시되면 "분해하지 마십시오" 라는 뜻을 의미합니다.
	● 기호는 사용자의 강제적인 행동을 경고하기 위한 것입니다. 플래그 라운드는 사용자가 준수해야 할 내용을 의미합니다. 왼쪽의 기호는 반드시 전원 플러그를 콘센트에서 분리 할 것을 나타냅니다.

----- 항상 지시 사항을 따르십시오 -----

⚠ 경고

함부로 분해하거나 개조하지 마십시오

장치 또는 전원 코드를 분해하지 마십시오 (또는 기타 방식으로 개조)



부품을 수리하거나 또는 교체하지 마십시오

함부로 장치를 수리하거나 내부 부속품 (구체적으로 이 설명서에 명시된 경우를 제외하여) 을 교체하지 마십시오. 모든 수리 서비스는 구입처에 문의하십시오.



다음 위치에서 사용하거나 보관하지 마십시오

- 온도가 너무 높은 장소 (예를 들면: 직사광선이 비추어 지는 밀폐된 차 실내 공간, 가열 파이프 근처, 히터 상부);
- 용수 공급 소스 근처 (예를 들면: 욕실, 화장실, 습한 바닥);
- 수증기 또는 연기에 노출되는 장소;
- 공기속에 염분이 많이 함유되어 있는 장소;
- 습한 장소;
- 직접 비에 노출되는 장소;
- 분진이 많은 장소;
- 진동이 심한 장소;
- 주방 장비에 접근되는 장소로, 기름, 연기, 고온 등이 발생하는 장소.



불안정한 장소에 놓지 마십시오

항상 수평으로 장치를 유지하고 안정적으로 배치해야 합니다. 쉽게 흔들리는 브라켓 또는 경사면에 놓지 마십시오.



제공된 전원 코드만 사용하십시오

제공된 전원 코드만 사용하십시오. 또한, 전원 코드는 다른 장치와 함께 사용할 수 없습니다.



전원 코드를 무리하게 구부리거나 무거운 물체를 올려 놓지 마십시오

무리하게 전원코드를 구부리지 마십시오. 위에 무거운 물체를 올려 놓지 마십시오. 그렇지 않을 경우, 파손 및 회로 단락 현상이 발생할 수도 있습니다. 전원 코드가
전원 코드가 손상되면 화재 및 감전의 원인이 될 수 있습니다!



높은 볼륨으로 장시간 사용하지 마십시오

본 장비와 스피커를 같이 사용할 경우에 발생하는 사운드 레벨은 청력을 영구적으로 손상시킬 수 있습니다. 오랜 시간동안 높은 볼륨 레벨 (또는 불편감이 느끼는 음량) 환경에서 오랫동안 본 장비를 조작하지 마십시오. 만일 청력 손실이나 이명을 느끼면 즉시 장비 사용을 중지하고 진단을 받아야 합니다.



번개 모양의 화살표는 장치 내부에 번개 모양의 화살표는 장치 내부에 절연되지 않은 위험한 전압의 존재를 나타내는데 이 전압은 충분한 감전 위험이 초래될 수 있습니다.



⚠ 경고

이물질이나 액체가 장치에 유입되지 않도록 주의하십시오 ; 액체가 가득 찬 용기를 장치에 올려놓지 마십시오

제품 위에 액체가 담긴 용기를 올려 놓지 마십시오 . 제품에 이물질 (예를 들어 , 가연성 물질 , 동전 , 금속 와이어) 또는 액체 (예를 들면 , 물이나 음료수) 이 유입되지 않도록 하십시오 . 그렇지 않을 경우 , 단락 , 오동작이나 고장의 원인이 될 수 있습니다 .



제품에 이상이 있을 경우 또는 고장이 발생되면 장치를 끄십시오

다음과 같은 상황이 있을 경우 , 즉시 장치를 끄고 콘센트에서 전원 코드를 제거한후 판매점에 수리 서비스를 요청하십시오 :



- 전원 코드나 플러그가 손상된 경우 , 또는
- 연기 나 이상한 냄새 , 또는
- 물품이 장치 내부에 유입되거나 또는 액체가 장치에 쏟아질 경우 ; 또는
- 장치가 비 (또는 기타 원인으로 발생하는 습기) 에 젖거나 또는
- 장치 사용과중에 있어서 비정상적이거나 선명한 변화가 발생할 경우 .

성인은 어린이가 있는 장소에 동반해야 합니다

아이들이 있는 장소에서 본 장치를 사용할 경우 , 오동작 작업이 없도록 주의하십시오 . 성인은 항상 동반해야 합니다 .



떨어 뜨리거나 강한 충격을 주지 마십시오

강한 충격으로부터 기기를 보호해야 합니다 . (떨어 뜨리지 마십시오 !)



⚠ 경고

다른 장치와 소켓을 공유하여 사용하지 마십시오

콘센트를 너무 많은 기타 장치와 전원 코드를 공유하여 사용하지 마십시오 . 연장 코드를 사용할 때 주의하십시오 : 모든 장치의 총 전력 파워는 콘센트에 연결되는 연장 코드 정격 전력 (와트 / 암페어) 파워를 초과하지 않아야 합니다 . 과도한 부하일 경우 , 전원 코드 절연 피복 과열 또는 융해의 원인이 될 수 있습니다 .



현지 AC 전원 전압 값 확인

직류 전원 공급 장치 (DC) 에 전원 코드를 연결하지 마십시오 .



장치는 반드시 보호 접지가 되어 있는 그리드 전원 콘센트에 연결해야 합니다 .



스피커 단자를 연결할 경우 , 숙련 된 기술자 또는 기성품 코드 나 전선을 사용하여 연결해야 합니다 .



해발 2000 미터 미만 지역에서만 안전하게 사용할 수 있습니다 .



⚠ 경고

모든 지시 사항을 따르십시오 .



모든 경고에 유의하십시오 .



지시 사항을 따르십시오 .



통풍구를 막지 마십시오 . 설치시 제조업체의 지침에 따르십시오 .



난방기 , 열 조절 장치 , 스토브 또는 기타 열 발생 기기 (램프 포함) 등 열원 근처에 설치하지 마십시오 .



유극형 또는 접지형 플러그의 안전 용도를 벗어나 사용하지 마십시오 . 극성 플러그에는 폭이 다른 두가지 유형의 플러그가 삽입되어 있습니다 . 접지 형 플러그에는 2 개 날과 1 개 접지 가닥이 있습니다 . 넓은 날 또는 세 번째 가닥은 안전 보호를 위해 제공됩니다 . 제공된 플러그가 콘센트에 맞지 않는 경우 전기 기술자에게 콘센트 교체를 요청하십시오 .



전원 코드를 보호하십시오 , 눌림 또는 발로 밟지 않도록 하십시오 , 특히 플러그와 콘센트뿐만 아니라 장치 돌출부를 유의해야 합니다 .



제조업체가 지정하거나 장치와 같이 판매되는 액티브 캐비닛 , 카운터 , 삼각대 , 브래킷 또는 테이블만 사용하십시오 . 이동형 캐비닛 / 조합 장치를 사용할 경우에는 사용자 손상을 방지하기 위하여 조심하게 조작해야 합니다 .



번개 , 낙뢰 , 폭우 또는 오랫동안 사용하지 않을 경우 , 기기의 전원 플러그를 분리해야 합니다 .



화재 나 감전의 위험을 방지하기 위하여 비나 습기에 본 기기를 노출시키지 마십시오 .



⚠ 주의

환기가 잘되는 장소에 배치하십시오

본 장비는 환기가 잘 되는 곳에 배치해야 합니다 .



케이블 안전 관리

전원 코드 및 케이블이 꼬이지 않도록 하십시오 . 또한 , 어린이의 손이 닿지 않는 장소에 전원 코드 와 케이블을 보관해야 합니다 .



장비 상부를 밟거나 무거운 물건을 장비 위에 올려 놓지 마십시오

장치를 밟거나 장치 위에 무거운 물건을 올려 놓지 마십시오 .



⚠ 주의

젖은 손으로 전원 코드를 연결하거나 분리하지 마십시오

콘센트나 장치에서 전원 코드를 삽입하거나 분리할 경우, 젖은 손이나 플러그 전원 코드를 만지지 마십시오.



장치를 이동하기 전에 모든 연결을 차단하십시오

장치를 이동하기 전에 전원 코드와 모든 외부 장치의 전원 코드를 분리해야 합니다.



청소하기 전에 벽면 콘센트에서 전원 코드를 제거해야 합니다

기기를 청소하기 전에 먼저 전원을 끄고 콘센트에서 전원 코드를 제거해야 합니다.



유지 보수 작업하기 전에 전원 코드를 제거해야 합니다

수리하기 전에 장치의 전원을 끈 다음 전원 코드를 제거해야 합니다.



어린이의 손이 닿지 않는 장소에 작은 물체를 보관하십시오

잘못 삼키는 경우를 방지하기 위하여 항상 어린이의 손이 닿지 않는 곳에 두십시오.



기기를 장시간 사용하지 않을 경우

오랜 시간 동안 집을 떠나는 경우, AC 콘센트에서 전원을 차단(OFF)하고 전원 코드를 분리합니다. 사고 또는 화재를 방지할 수 있습니다.



장비는 물이 떨어지거나 물이 튀는 경우를 방지해야 하며, 꽃병 등 액체로 가득 찬 용기를 놓지 마십시오.



전원 플러그 나 기기 커플러를 분리 장치로 사용하는 경우, 차단 장치 작동의 용이성을 유지할 수 있어야 합니다.



유지 보수 요원만 해당 수리 지침을 조작해야 합니다. 소정 자격이 없을 경우, 감전 사고의 발생을 방지하기 위해 모든 수리 작업을 수행하지 마십시오.



주요 참고사항

■ 전력 공급

- 본 장치와 인버터 또는 모터로 제어되는 전기 장치 (예를 들면 냉장고, 세탁기, 전자 레인지 또는 에어컨) 와 콘센트 장치를 공유하여 사용하지 마십시오. 전기 장치 사용 방식에 따라 전원 소음이 발생되어 장치 고장 또는 소음이 발생할수도 있습니다. 만일 별도로 콘센트를 사용할수 없을 경우, 본 장치와 콘센트 사이에 전원 노이즈 필터를 연결하십시오.
- 오작동 및 장비 파손을 방지하기 위하여 연결하기 전에 반드시 모든 장치 전원을 꺼야 합니다.

■ 배치

- 대형 변압기가 포함되는 기타 장치옆에 배치할 경우, 잡음이 발생할 수 있습니다. 이 문제를 완화하기 위하여, 기기의 방향을 변경하십시오; 또는 간섭 발생 소스로부터 멀리하십시오.
- 이 장치는 라디오와 TV 신호 수신을 방해 할 수 있습니다. 신호를 수신하는 장치 근처에 본 장비를 사용하지 마십시오.
- 장치 근처에 무선 통신 장치 (예 : 휴대폰) 를 사용할 경우, 잡음이 발생 될 수 있습니다. 수신, 호출 또는 통화 중에 이러한 노이즈가 발생할 수 있습니다. 이런 문제가 발생할 경우, 이러한 무선 장치들을 본 장비에 멀리 배치하거나 장치 전원을 끄어야 합니다.
- 본 장치를 직접 햇빛에 노출하거나 또는 발열 장치 근처 밀폐된 차량 또는 기타 극단적인 고온 환경에 노출시키지 마십시오. 과열로 장치 변형 또는 변색의 원인이 될 수 있습니다.
- 장비를 온도 및 / 또는 습도가 많이 다른 장소로 이동할 경우, 장비 내부에 물방울 (응축물) 이 발생할수 있습니다. 이러한 경우, 본 장비를 사용할 경우, 장비 파손 또는 고장이 발생할수도 있습니다. 아울러, 본 장비를 사용하기 전에 응축물이 완전히 증발될때까지 반드시 몇시간정도 방치해야 합니다.
- 본 장비를 배치하는 표면 자재 및 온도에근거하여 고무 마운트는 변색 또는 표면이 파손될수도 있습니다. 고무 마운트 하부에 펄트를 깔고 이러한 현상이 발생되지 않도록 해야 합니다. 이러한 경우, 장치가 미끄러지거나 실수로 이동하지 않도록 확보할수 있습니다.
- 본 장치 위에 물이 담겨진 어떠한 물품도 올려 놓지 마십시오. 또한, 장치 근처에 살충제, 향수, 알코올, 매니큐어, 스프레이 등을 놓지 마십시오. 부드럽고 마른 천으로 장치에 쏟아진 액체를 닦으십시오.

■ 유지 보수

- 일상적인 청소 작업을 수행할 경우, 부드러운 마른 천이나 약간 젖은 천을 사용하십시오. 완고한 얼룩을 제거하려면, 비 마모성 클리너에 천을 적

시고 사용합니다. 장비를 청소할 경우, 부드럽고 마른 천을 사용하십시오.

- 가솔린, 시너, 알코올이나 기타 용매를 사용하지 마십시오, 변색 및 / 또는 변형될 가능성이 있습니다.

■ 기타 사용전 주의 사항

- 사용할 장치 버튼, 슬라이더 또는 기타 컨트롤러 장치 및 잭, 커넥터를 사용할 경우, 무리하게 취급하지 마십시오. 그렇지 않을 경우, 고장의 원인이 될 수 있습니다.
- 모든 케이블을 분리할 경우, 커넥터를 잡아야 합니다, 케이블을 잡아 당기지 마십시오. 단락 또는 케이블 내부 부품의 손상을 방지 할 수 있습니다.
- 본 장비를 운송할 경우, 최대한 구입시 포장 박스 (패딩 포함) 를 이용하여 포장해야 합니다. 그렇지 않을 경우, 동일한 포장 재료를 사용해야 합니다.
- 일부 연결 케이블은 저항이 포함되어 있습니다. 저항이 포함된 장치를 이용하여 장치를 연결하지 마십시오. 그렇지 않을 경우, 사운드 레벨이 너무 낮거나 거의 소리를 들을 수 없습니다. 케이블 사양에 대한 자세한 내용은 케이블 제조업체에 문의하십시오.

■ 저작권 / 라이선스 / 상표

- 제 3 자 저작권 소유 작품에 대한 녹음, 녹화, 복제 및 개정 (음악, 비디오 작품, 방송, 현장 라이브 공연이나 기타 작품) 할수 없으며 저작권자의 동의없이 함부로 발표, 임대, 공연 또는 홍보할 수 없습니다.
- 이 제품을 제 3 자가 보유하고 있는 저작권을 침해하기 위한 목적으로 사용할수 없습니다. 타사 저작권을 침해하는 어떠한 행위가 있을 경우, 당사는 어떠한 책임도 지지 않습니다.
- 본 문서에 제시되는 회사명과 제품명은 소유자의 등록상표 또는 상표입니다.

제품 특성

- 초고성능 전문 디지털 앰프 증폭기
- 다양한 구성 방식 :
DAS-300
300W 모드 : 300W × 2 사운드 채널
 프런트 시스템 (300W) + 후방 시스템 (300W)
150W 모드 : 150W × 2 사운드 채널 × 2 시스템
 (4 사운드 채널)
DAS-150
150W × 2 사운드 채널
- 6 가지 종류 믹서 내장 , 멜로디에 따라 매칭할수 있습니다 .
- 3 개 입력 채널별 기능은 사전에 설정한 우선 순위별로 자동으로 선별할수 있습니다 .
- 10 밴드 이퀄라이저가 내장되어 있으며 독립적으로 배경 음악과 마이크를 설정할수 있습니다
- 효과 장치 단자는 그래픽 이퀄라이저와 연결할수 있습니다 .
- 동시에 5 개 마이크를 사용할수 있으며 그중 1 개는 사회자 연결 또는 에코 차단 등이 가능합니다 .
- 서로 호환되는 낮은 저항 높은 파워 앰프는 각각 2 세트 스피커를 구동할수 있습니다 .
- 1 개 ± 6 단계 key 제어 장치가 장착되어 있으며 3 고음 / 저음 톤 (반음 피치) 조정이 가능합니다 .
- 다기능 컬러 LCD 디스플레이어는 이퀄라이저 입력 , 에코 표출 및 설정이 가능합니다 .
- PEAK INDICATOR 피크값 인디게이터는 피크값을 표출할수 있는데 과부하를 방지할수 있습니다 .

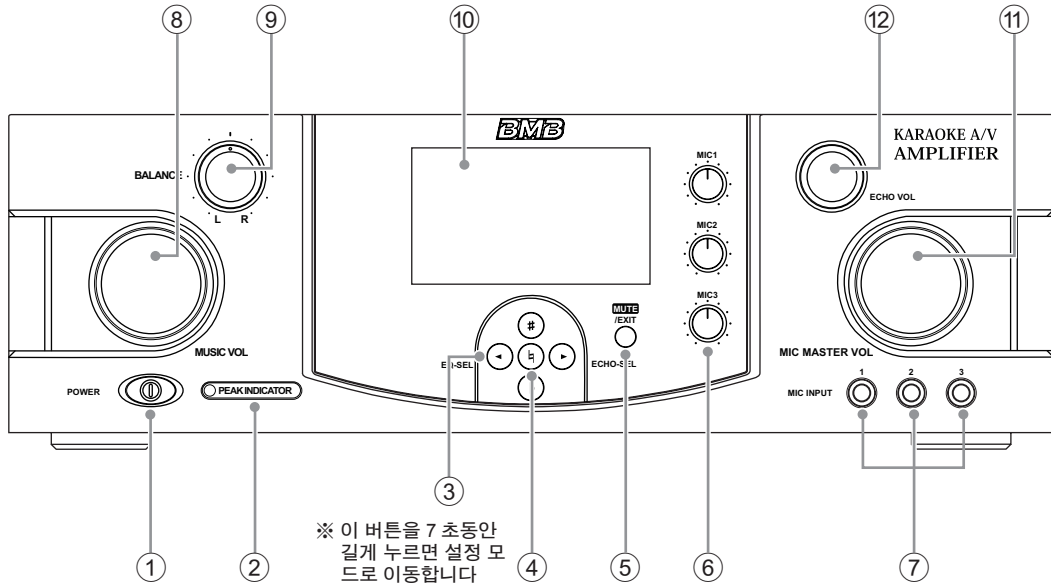
연결전

■ 주의사항

- 연결할 경우 , 장치에 연결되어 있는 전원을 차단해야 합니다 .
- 앰프의 입력과 출력 잭 , “흰색”은 왼쪽 채널 , “적색”은 오른쪽 채널을 의미합니다 . 왼쪽과 오른쪽 채널이 정확하게 연결되어 있는지를 확인하십시오 .
- 케이블 커넥터를 고정하십시오 . 제대로 연결되어 있지 않을 경우 , 사운드가 출력되지 않거나 또는 노이즈가 발생할수 있습니다 .
- 전원 콘센트에서 전원 코드를 제거할 경우 , 전원 코드 플러그를 잡아야 합니다 .

전면 패널 제어 장치명 및 기능

전면 패널 (DAS-300/DAS-150)



① POWER (전원) 스위치 (ON / OFF)

스위치를 누르면 전원이 연결 (ON) 되고 다시 누르면 전원을 차단 (OFF) 할수 있습니다. 전원 스위치가 OFF 위치에 놓여 있을 경우에도 본 장치는 전원에 연결되어 있습니다.

② PEAK INDICATOR 피크값 인디게이터

출력 전력을 나타냅니다. 출력 전력이 너무 높은 우, PEAK INDICATOR 피크값 지시램프가 점등되는데 이러할 경우, MUSIC VOL 및 MIC MASTER VOL 볼륨을 낮추고 설정 화면에서 MUSIC VOL 최대값 (MAX) 설정값과 MIC MASTER VOL 위해 MAX 최대값 (MAX) 설정값을 줄입니다.

③ # / B / < / > (상 / 하 / 좌 / 우 버튼)

각 버튼을 누르면 해당 인터페이스로 이동하게 됩니다.
 < : 메인 화면 상부에서 EQ 모드를 선택합니다.
 > : 메인 화면에서 에코 모드를 선택합니다.
 또한, # 버튼을 누르면 표준 피치에서 인상됩니다.
 B 버튼을 누르면 표준 피치에서 하강됩니다.

④ 확인 버튼

이 버튼을 누르면 선택한 인터페이스를 확인하게 됩니다. 또한, 이 버튼을 누르면 표준 피치로 복원됩니다.

⑤ MUTE/EXIT 음 소거 / 종료 버튼

사용과정중 이 버튼을 누르면 음소거 모드로 설정됩니다.

설정중 이 버튼을 누르면 기존 인터페이스로 돌아가게 됩니다.

⑥ MIC 1 / MIC 2 / MIC 3 노브

MIC 1 / MIC 2 : MIC INPUT 1 및 후면 패널 MIC 입력량 조정.
 MIC 2 / MIC 3 : MIC INPUT 2 및 후면 패널 MIC 입력량 조절.
 MIC 3 : MIC INPUT 3 입력량 조절.
 또한, MIC 3 반향 조정 및 끄게 되면, 프로그램 사회자 기능이 활성화됩니다.

⑦ MIC INPUT 1, 2, 3 입력 단자

마이크 입력 단자.

⑧ MUSIC VOL 노브

오디오 입력 단자와 연결되어 있는 장치 볼륨 조정.

⑨ BALANCE 노브

좌측 / 우측 스피커 출력 음량 밸런스를 조정합니다.

⑩ LCD Display 액정 디스플레이

각 기능별 인터페이스를 표출합니다.

⑪ MIC MASTER VOL 노브

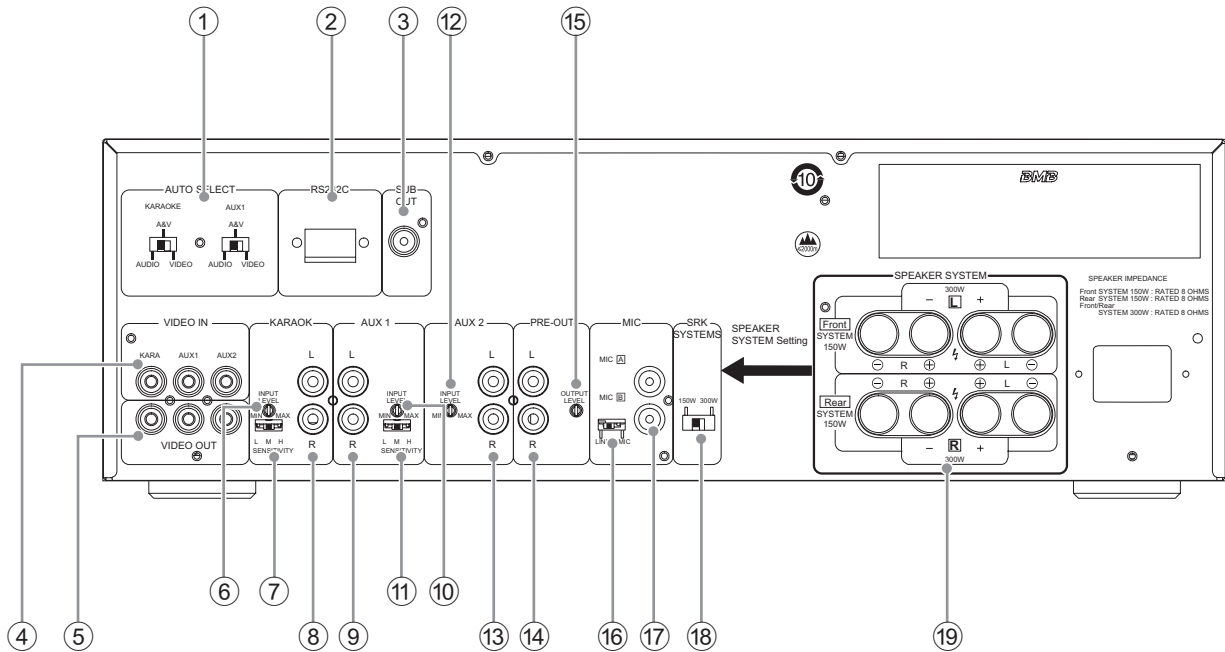
마이크 전체 입력되는 볼륨 레벨을 조정합니다.

⑫ ECHO VOL 노브

MIC INPUTs 1, 2, 3 및 후면 패널 MIC 전체 반향 조정.

후면 패널 제어 장치명 및 기능

후면 패널



① AUTO SELECT 스위치

KARAOKE
스위치 위치에 따라 테스트 모드는 Audio, A&V, VIDEO (오디오, 오디오 & 비디오, 비디오) 사이에서 전환할 수 있습니다.

AUX 1
스위치 위치에 따르며, 테스트 모드는 Audio, A&V, VIDEO (오디오, 오디오 & 비디오, 비디오) 사이에서 전환할 수 있습니다.

② RS232C 시리얼 포트

원격 제어를 위한 입력.

③ SUB OUT 입력 잭

서브 우퍼를 연결할 수 있습니다.

④ VIDEO IN 단자

KARA : KARAOKE 동영상 출력 단자를 연결할 수 있습니다.

AUX 1 : 외부 동영상 출력 단자를 연결할 수 있습니다.

AUX 2 : 외부 동영상 출력 단자를 연결할 수 있습니다.

⑤ VIDEO OUT 단자

동영상 출력 잭을 통하여 동시에 3대 TV를 연결할 수 있습니다.

⑥ KARAOKE INPUT LEVEL 제어 장치

입력 전압 레벨 제어

⑦ KARAOKE SENSITIVITY 스위치

KARAOKE 오디오 입력 전압을 자동 테스트 및 전환 감도로 설정합니다.

L (저) KARAOKE 재생이 완료되더라도 기능이 기타 모드로 변경되지 않는 경우에 이 위치로 설정합니다.

M (중) : 정상 동작 조건에서 이 위치로 설정합니다.

H (고).

KARAOKE 재생 중에 다른 모드로 기능이 변경될 경우, 이 위치로 설정합니다.

⑧ KARAOKE 단자

KARAOKE 오디오 출력 단자 연결.

⑨ AUX 1 단자

외부 오디오 장치 오디오 출력 잭을 연결할 수 있습니다.

⑩ AUX 1 INPUT LEVEL 제어 장치

입력 전압을 조절할 수 있습니다.

⑪ AUX 1 SENSITIVITY 스위치

AUX 1 오디오 입력 전압을 자동 테스트 및 전환 감도로 설정합니다.

L (저) AUX 1 재생이 완료되더라도 기능이 기타 모드로 변경되지 않는 경우에 이 위치로 설정합니다.

M (중) : 정상 동작 조건에서 이 위치로 설정합니다.

H (고).

AUX 1 재생 중에 다른 모드로 기능이 변경될 경우, 이 위치로 설정합니다.

⑫ **AUX 2 INPUT LEVEL 제어 장치**

입력 전압을 조절할수 있습니다.

⑬ **AUX 2 단자**

외부 오디오 장치 오디오 출력 잭을 연결할수 있습니다.


⑭ **PRE-OUT 단자**

앰프 증폭기 출력 잭을 연결할수 있습니다.

⑮ **PRE-OUT OUTPUT LEVEL 제어 장치**

이 제어장치를 조절하여 앰프 증폭기 전압 밸런스를 유지할수 있습니다.

⑯ **MIC/LINE 스위치**

이 스위치를 MIC 위치로 설정할 경우, MIC 는 활성화됩니다.

이 스위치를 LINE 위치로 설정할 경우, 기타 외장 마이크 시스템을 연결할수 있습니다.

비고 이 스위치를 조작하기 전에 MIC MASTER VOL 볼륨을 낮추거나 또는 MUTE/EXIT 버튼을 누르고 음성 소거 모드로 이동합니다

⑰ **MIC , MIC  단자**

단자 A 는 전면 패널 MIC INPUT 1 믹서 입력 단자입니다.

⑱ **SPK SYSTEM switch (Only for DAS-300)**

300W : 전면 시스템 또는 후면 시스템은 각각 300W 구동할수 있습니다.

150W : 전면 시스템 L/R 및 후면 시스템 L/R 채널은 각각 150W 구동할수 있습니다.

비고 : DAS-150 해당 스피커 선택 스위치가 없습니다.

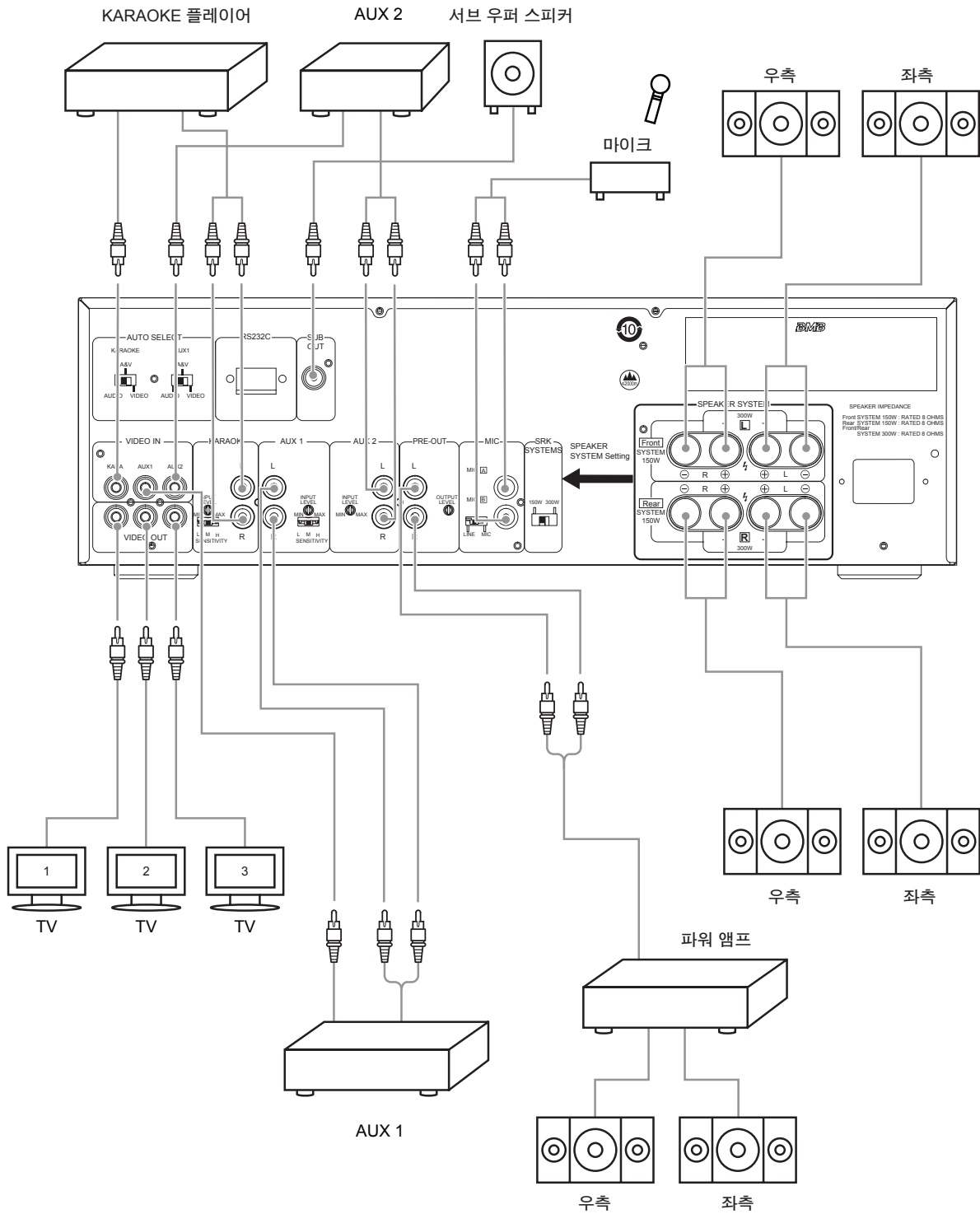
⑲ **SPEAKER SYSTEM 커넥터**

저항 8 Ω스피커와 연결되는 커넥터입니다.

제 10 페이지 세부 안내 정보를 참조하십시오.

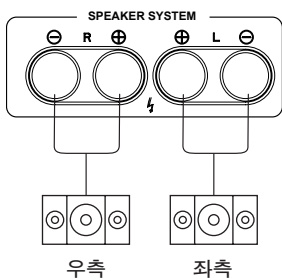
시스템 연결

■ DAS-300



■ DAS-150

1. 스피커 연결

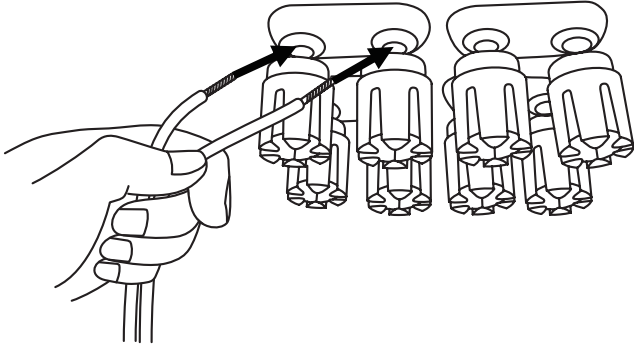


2. 기타 단자 연결 방법은 DAS-300 과 동일하며 단, SPK SYSTEM 스위치가 포함되지 않습니다.

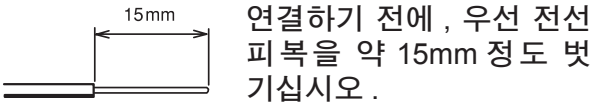
연결

■ 스피커 코드를 연결하는 방법

1. 피커 단자를 제거합니다.
2. 코드 피복이 제거된 한쪽을 상부로부터 삽입합니다.
3. 스피커 단자를 체결합니다.



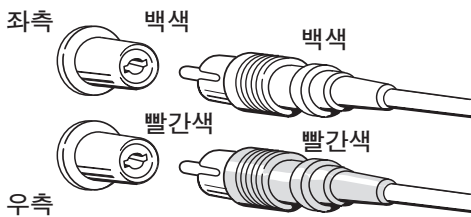
참고 : DAS-300 일 경우, 하부 스피커 단자 연결은 하단에서 삽입합니다.



연결하기 전에, 우선 전선 피복을 약 15mm 정도 벗기십시오.

■ RCA 핀 플러그를 연결하는 방법

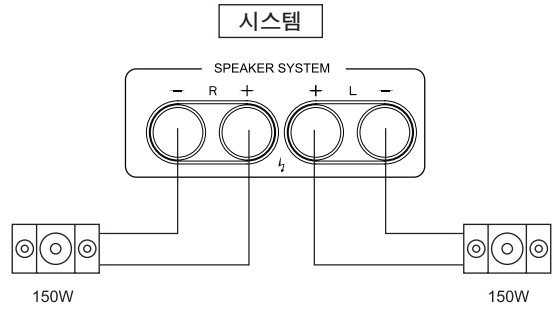
- RCA 핀 플러그 (pin plug) 코드를 연결할 경우, 색상별로 맞추십시오 - 빨간색 코드는 빨간색 단자에 연결하고 백색 코드는 백색 단자에 연결하십시오.



주의 :

- 전선 피복이 벗겨진 곳 (도체) 은 스피커 커넥터로부터 연결되었는지 확인하십시오. 만일 피복이 벗겨진 곳이 기타 도체와 접촉할 경우, 본 장치에 고장이 발생할수도 있습니다.
- 저항값 8Ω 스피커.
- 저항값 8Ω 미만 스피커를 연결할 경우, 보호 회로가 작동되며 정상적인 스테리오 재생이 파괴될수도 있습니다.
- 300W 모드로 설정할 경우, 저항값 8Ω 스피커로 연결하십시오.

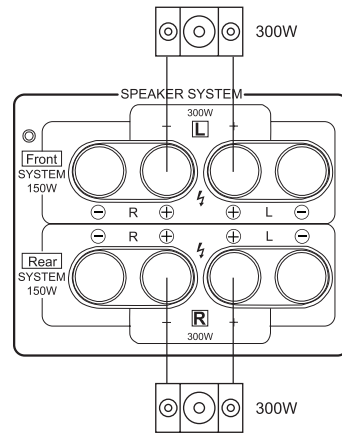
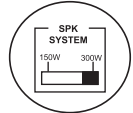
DAS-150



DAS-300

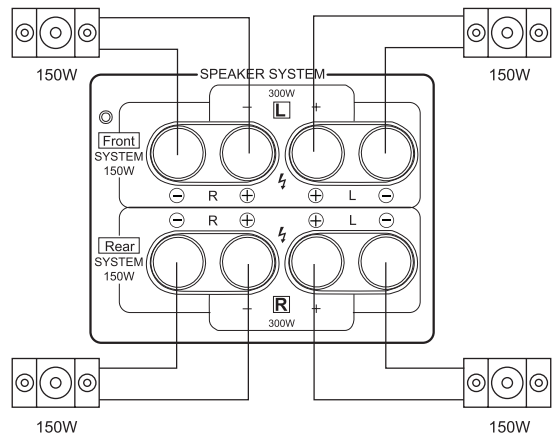
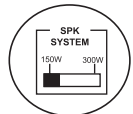
300W 모드 설정

시작할 경우, "300W" 위치로 설정하십시오.



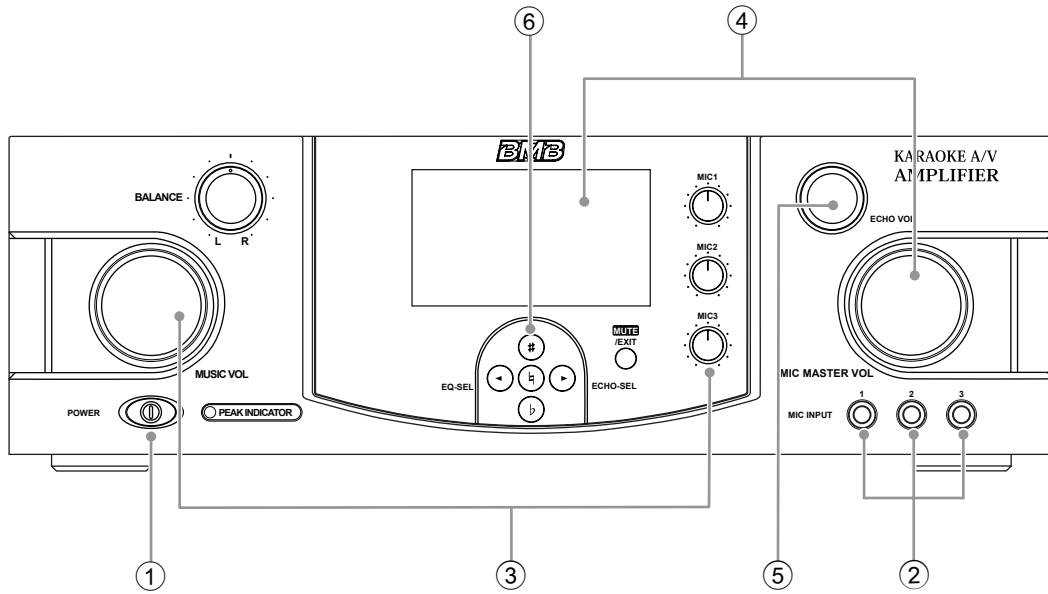
150W 모드 설정

시작할 경우, "150W" 위치로 설정하십시오.



참고 : 4 채널을 사용할 경우, 각 채널별 볼륨 크기를 조절하여 각 시스템 L 채널 및 R 채널 볼륨 출력 크기를 조절할수 있습니다.

기본 조작



- ① 본 장치와 기타 장치 전원 스위치를 눌러주세요.
- ② 필요한 수량의 마이크를 연결합니다.
- ③ KARAOKE 기기를 재생 모드로 설정하고 MUSIC VOL 노브를 필요한 볼륨 레벨로 설정합니다.
- ④ MIC VOL 노브와 MIC MASTER VOL 노브를 조절하여 볼륨 레벨과 뮤직 소스 볼륨이 균형되도록 합니다.

비고 :

만일 PEAK INDICATOR 지시램프가 점등될 경우, 입력되는 볼륨 레벨이 너무 높다는 것을 의미하며 이러한 경우에는 MUSIC VOL 또는 MIC MASTER VOL 를 조절하여 입력 레벨을 낮추어야 합니다.

- ⑤ 필요에 따라 반향 모드 및 반향량을 조절합니다.
- ⑥ 멜로디 (뮤직 용어) 제어 버튼으로 사운드 레벨을 조절합니다.

필요한 설정이 완성되었습니다, 본 장치를 더 이상 조작할 필요가 없습니다.
 뮤직 소스 장치를 조작하십시오.

■ 정확한 마이크 조작 방법 및 조작 주의사항

- 마이크와 헤드사이에 5~10CM 거리를 유지해야 합니다.
- 선명한 음성을 확보하기 위하여 마이크 헤드와 마이크 체결 위치 사이에 적절한 거리를 유지해야 합니다.
- 마이크 하단 커버를 막지 마십시오, 베이스 음소거로 음성이 정확하게 반영되지 않을수도 있습니다. 또한, 흘링 현상이 발생할수도 있습니다.

(1) 약 5-10cm 정도 거리를 유지하십시오.

(2) 적절한 거리를 확보하십시오.



- IR 마이크 시스템을 사용할 경우 (즉, 블랙 고무 그리드 부분), IR 마이크 하단 무선 신호 송수신부를 가리지 않도록 하십시오. 그렇지 않을 경우, 신호가 약해질수도 있습니다.
- 마이크를 사용할 경우, 스피커에 접근하지 마십시오. 흘링 현상이 발생할수도 있습니다.

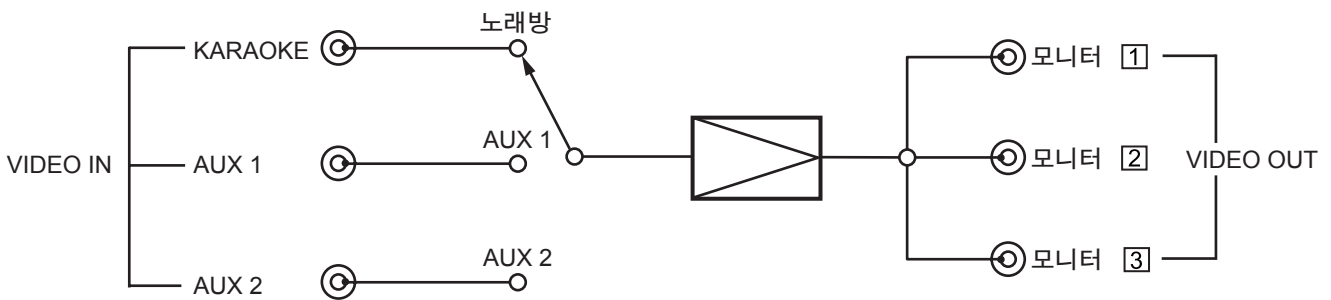
오디오 / 비디오 신호 테스트 모드

KARAOKE 및 AUX 1 기능에 있어서, 테스트 모드는 후면 패널의 AUTO SELECT(자동 선택) 스위치 위치에 따라 결정되는데 3 가지 모드 (AUDIO, A&V 또는 VIDEO) (오디오, 오디오 & 비디오, 비디오) 사이에서 전환할수 있습니다.

- 스위치를 “AUDIO” (오디오) 로 설정할 경우
 - 오디오 입력 신호가 감지됩니다.

- 스위치를 “VIDEO” (비디오) 로 설정할 경우
 - 비디오 입력 신호가 감지됩니다
- 스위치를 “A&V” (오디오 & 비디오) 로 설정할 경우
 - 오디오 입력 신호 또는 비디오 입력 신호가 감지됩니다.

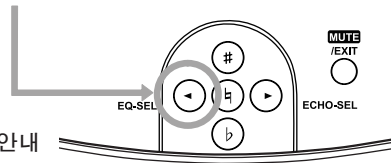
비디오 전환



설정 모드

이 키를 7 초동안 길게 누르면 설정 모드로 이동하게 됩니다.

LCD 화면의 디스플레이 안내에 따라 조작하십시오.



문제 해결

고장 현상	발생 가능한 원인	해결 방법
전력이 장치에 공급되지 않음	<ul style="list-style-type: none"> 전선 콘센트가 플러그에서 분리될 경우 . 	<ul style="list-style-type: none"> 전원 콘센트를 전원 플러그에 단단하게 삽입하십시오 .
전원이 연결되었으나 사운드 출력이 없음	<ul style="list-style-type: none"> Music volume (음악 볼륨) 또는 Mic Volume(마이크 볼륨) 제어 장치는 최소값으로 설정할수 있다 . 	<ul style="list-style-type: none"> 적절한 볼륨 레벨로 조절하십시오 .
	<ul style="list-style-type: none"> 스피커 전선 분리 . 	<ul style="list-style-type: none"> 정확하게 스피커 전선을 연결하십시오 .
	<ul style="list-style-type: none"> 스피커 전선 파손 . 	<ul style="list-style-type: none"> 전선 파손된 곳을 수리하십시오 .
	<ul style="list-style-type: none"> 스피커 전선 단락 . 	<ul style="list-style-type: none"> 단락된 회로를 수리하십시오 .
	<ul style="list-style-type: none"> 연결할 장치 분리 . 	<ul style="list-style-type: none"> 정확하게 장치를 연결하십시오 .
기능을 전환할 경우, 음악 재생되는데 사운드 출력이 없음 .	<ul style="list-style-type: none"> Sensitivity (감 도) 스 위 치 를 “;LOW” (낮 음) 으로 설정 . 	<ul style="list-style-type: none"> Senisitivity (감도) 스위치를 “High” (높음) 으로 설정하십시오 .
	<ul style="list-style-type: none"> 오디오 구성 요소 출력 최소값 . 	<ul style="list-style-type: none"> 전압 제어 장치가 있을 경우, 적절한 값으로 조절하십시오 .
마이크에 사운드 출력 없음 . (단 , 뮤직 재생 출력 가능함)	<ul style="list-style-type: none"> 마이크 스위치 OFF 위치 . 	<ul style="list-style-type: none"> 스위치를 ON 위치로 설정하십시오 .
	<ul style="list-style-type: none"> 마이크 전선 파손 	<ul style="list-style-type: none"> 수리 또는 교체하십시오 .
	<ul style="list-style-type: none"> 마이크 플러그 분리 	<ul style="list-style-type: none"> 정확하게 마이크 커넥터를 연결하십시오 .
비디오 신호 없음	<ul style="list-style-type: none"> VIDEO OUT 단자 (비디오 출력) 에 완전히 연결되지 않을 경우 	<ul style="list-style-type: none"> TV 와 연결 된 전 선 커 넥 터 를 VIDEOOUT 단자에 삽입하십시오 .
	<ul style="list-style-type: none"> VIDEO IN 단자 (비디오 출력) 에 완전히 연결되지 않을 경우 	<ul style="list-style-type: none"> 전선 커넥터를 VIDEO IN 단자에 삽입하십시오 .
CD 또는 LD 오디오 신호 입력이 있지만 사운드 출력이 없음 .	<ul style="list-style-type: none"> AUTO SELECT (자동 선택) 스 위 치 를 VIDEO (비디오) 위치 에 설정할 경우 . 	<ul style="list-style-type: none"> AUTO SELECT 스위치를 AUDIO (오디오) 또는 A&V (오디오 & 비디오) 로 설정하십시오 .
CD 또는 LD 오디오 신호 입력이 있지만 화면이 표시되지 않음 .	<ul style="list-style-type: none"> AUTO SELECT 스위치를 AUDIO (오디오) 위치에 설정할 경우 . 	<ul style="list-style-type: none"> AUTO SELECT 스위치를 VIDEO (비디오) 또는 A&V (오디오 & 비디오) 위치로 설정하십시오 .
KARAOKE 또는 AUX1 재생할 경우, 기능을 AUX2 로 전환 .	<ul style="list-style-type: none"> KARAOKE 또는 AUX 1 입력 감도가 너무 낮음 . 	<ul style="list-style-type: none"> SENSITIVITY 스위치를 H (높음) 위치로 설정하십시오 .
KARAOKE 또는 AUX1 입력이 있더라도 사운드 출력이 없음 .	<ul style="list-style-type: none"> AUTO SELECT 스위치 VIDEO 로 설정 . 	<ul style="list-style-type: none"> AUTO SELECT 스위치를 AUDIO 또는 A/V 로 설정하십시오 .
KARAOKE 또는 AUX1 비디오 입력이 있더라도 비디오 출력이 없음 .	<ul style="list-style-type: none"> AUTO SELECT 스우치 AUDIO 로 설정 . 	<ul style="list-style-type: none"> AUTO SELECT 스위치를 VIDEO 또는 A/V 위치로 설정하십시오 .

애프터 서비스

- (1)본 제품에 결함이 있을 경우, 현지 딜러는 귀하 요청 사항에 따라 적절한 비용이 부과되는 전제 조건으로 결함이 존재하는 부속품을 교체해 드립니다.
- (2)현지 판매업체에 수리 요청하기전에 우선 “고장 해결” 내용을 자세하기 읽으시고 검사하십시오.

딜러 유의사항 :

고객으로부터 애프터 서비스를 요청할 경우, 우선 하기 사항을 확인하십시오 :

- 고장 세부사항 확인
- 모든 전선 및 연결 상태를 확인하십시오
- 장치와 연결되어있는 장비의 렌즈 나 디스크가 깨끗한 상태 여부를 확인하십시오 .
- 조작 주의사항 및 시스템 사용 규정과 관련하여 고객에게 제시하십시오

사용자 유의사항

- Karaoke 는 적절한 시기 및 장소에서 정확하게 사용해야 합니다 . 그렇지 않을 경우 , 주변 사람들에게 방해가 될수도 있습니다 .
- Karaoke 볼륨 레벨을 적절하게 유지하십시오 . 특히 조용한 밤에 볼륨을 적절하게 조정하십시오 . 창문을 닫고 적절한 생활 환경을 유지하십시오 .



지적 자산권

- 지적 자산권법에 의거하여 방송 , 뮤직 소스 , 예 를 들면 뮤직 카세트 , 비디오 테이프 . CD 등은 보호를 받습니다 .
- 상업 용도로 사용할 경우 , 상기 뮤직 소스를 이용할 경우 , 또는 기타 제 3 자에게 판매할 경우 , 지적자산권 소유자의 동의를 받아야 합니다 .

제품 안전

- 본 제품은 관련 제품 안전 법규에 의거하여 무해 소재로 제작된것입니다 .

규격 사양

DAS-300/DAS-150 KARAOKE 앰프 증폭기

		DAS-300	DAS-150
오디오 출력 파워		150W+150W+150W+150W(4ch) 300W+300W(2ch)	150W+150W
스피커 저항		정격 8Ω	
입력 저항	MIC1-MIC3	3.3kΩ	
	MIC A/MIC B	3.3kΩ	
	오디오 입력 (KARAOKE,AUX1,AUX2)	4.7kΩ (중간 위치)	
	비디오 입력 (KARAOKE,AUX1,AUX2)	75Ω	
출력 저항	PRE-OUT 오디오 출력 단자	1kΩ	
	SUB-OUT 오디오 출력 단자	1kΩ	
	VIDEO-OUT 영상 출력 단자	75Ω	
정격 입력 전압	MIC1-MIC3	10mV	
	MIC A/MIC B	10mV (게인 설정 : MIC)	
	오디오 입력 (KARAOKE,AUX1,AUX2)	1Vpp	
	비디오 입력 (KARAOKE,AUX1,AUX2)	1Vpp	
정격 출력 전압	PRE-OUT 오디오 출력 단자	1Vpp	
	SUB-OUT 오디오 출력 단자	1Vpp	
비디오 포맷		NTSC,PAL	
커넥터	스피커 단자 (흑색 / 적색)	4	2
	전면 패널 MIC 입력	3	
	후면 패널 MIC 입력	2	
	KARAOKE 오디오 입력 단자 (L & R)	1	
	AUX1 오디오 입력 단자 (L & R)	1	
	AUX2 오디오 입력 단자 (L & R)	1	
	비디오 입력 단자	3	
	비디오 출력 단자	3	
	PRE-OUT 오디오 출력 단자 (L & R)	1	
	SUB-OUT 오디오 출력 단자	1	
	원격 제어 단자 (RS232)	1	
	디스플레이		4.3 인치 TFT LCD 디스플레이
치수		420 (폭) × 135 (높이) × 335 (깊이)	
무게		14kg	12kg
네트 무게		12.5kg	10.5kg
전원		100:AC110-120V, 200:AC220-240V 50/60 Hz	
소비 전력		650W	350W



For EU Countries

This product complies with the requirements of EMC Directive 2004/108/EC.

For the USA

FEDERAL COMMUNICATIONS COMMISSION RADIO FREQUENCY INTERFERENCE STATEMENT

This equipment has been tested and found to comply with the limits for a Class A digital device, pursuant to part 15 of the FCC Rules. These limits are designed to provide reasonable protection against harmful interference when the equipment is operated in a commercial environment. This equipment generates, uses, and can radiate radio frequency energy and, if not installed and used in accordance with the instruction manual, may cause harmful interference to radio communications. Operation of this equipment in a residential area is likely to cause harmful interference in which case the user will be required to correct the interference at his own expense.

This device complies with Part 15 of the FCC Rules. Operation is subject to the following two conditions:

- (1) this device may not cause harmful interference, and
- (2) this device must accept any interference received, including interference that may cause undesired operation.

For Canada

NOTICE

This Class A digital apparatus meets all requirements of the Canadian Interference-Causing Equipment Regulations.

AVIS

Cet appareil numérique de la classe A respecte toutes les exigences du Règlement sur le matériel brouilleur du Canada.

For C.A. US (Proposition 65)

WARNING

This product contains chemicals known to cause cancer, birth defects and other reproductive harm, including lead.

For the USA

DECLARATION OF CONFORMITY Compliance Information Statement

Model Name : DAS-300 / DAS-150
 Type of Equipment : KARAOKE AMPLIFIER
 Responsible Party : ACE KARAOKE CORP.
 Address : 161 S. 8th Ave., City of Industry, CA 91746, USA
 Telephone : +1-626-600-5366

For Korea

A급 기기 (업무용 방송통신기기)

이 기기는 업무용(A급)으로 전자파적합등록을 한 기기이오니 판매자 또는 사용자는 이점을 주의하시기 바라며, 가정외의 지역에서 사용하는 것을 목적으로 합니다.

BMB

BMB International Corp.
<http://www.bmb.com>