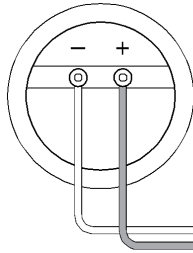


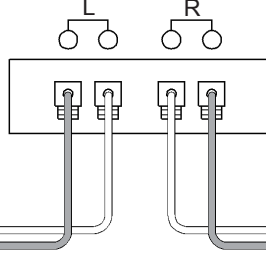
BMB

SPEAKER SYSTEM CSX-850(SE)

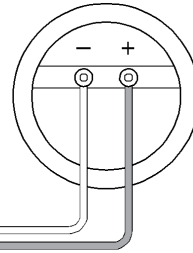
Left speaker system



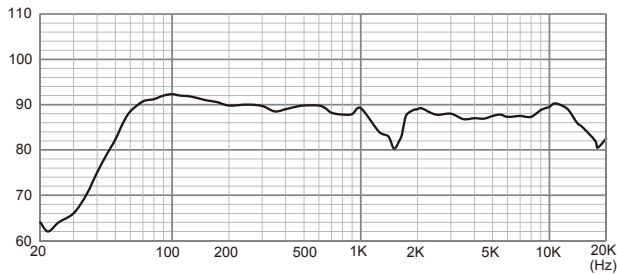
Connected amplifier
(Speaker terminals)



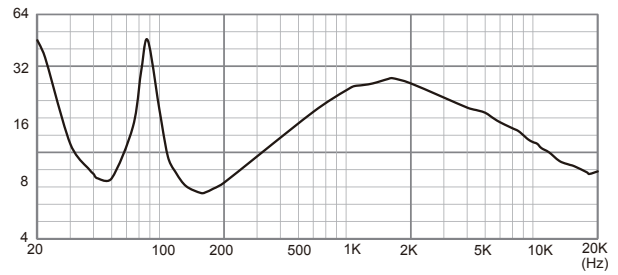
Right speaker system



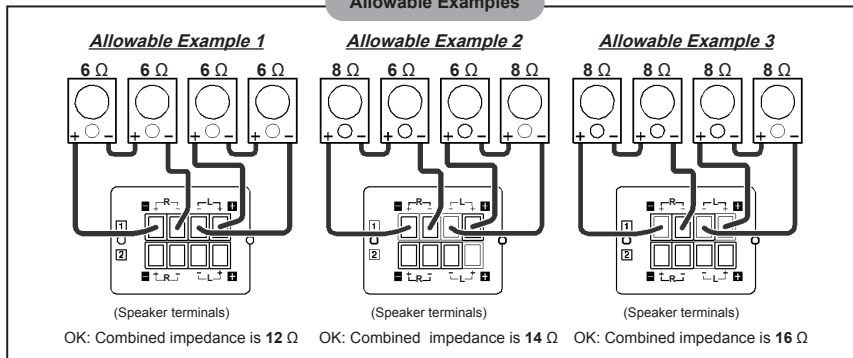
■ STRAIGHT AHEAD FROM THE TWEETER



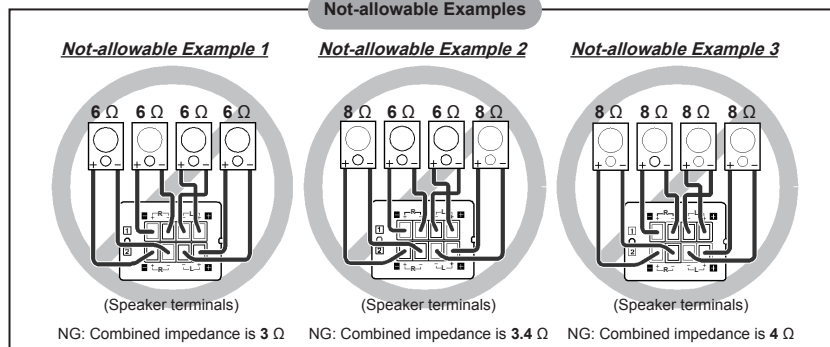
■ IMPEDANCE

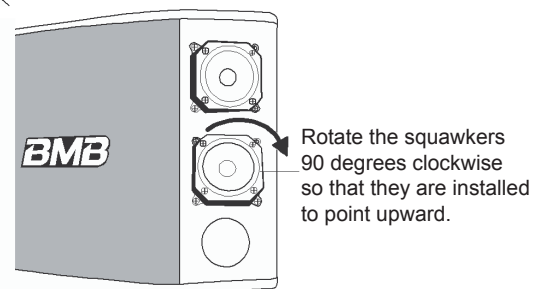
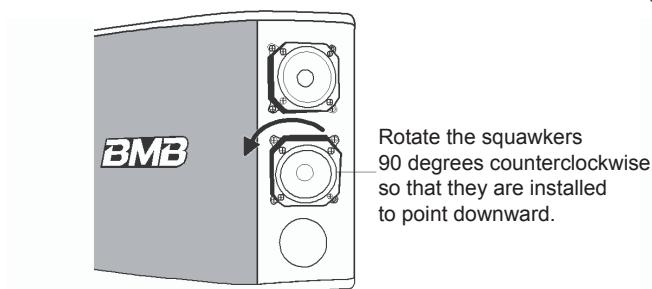
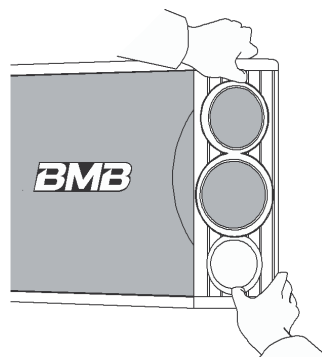
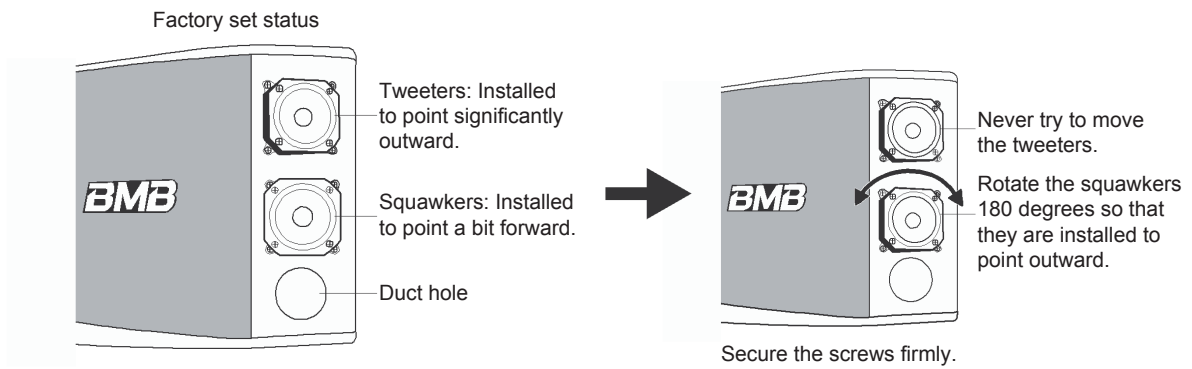
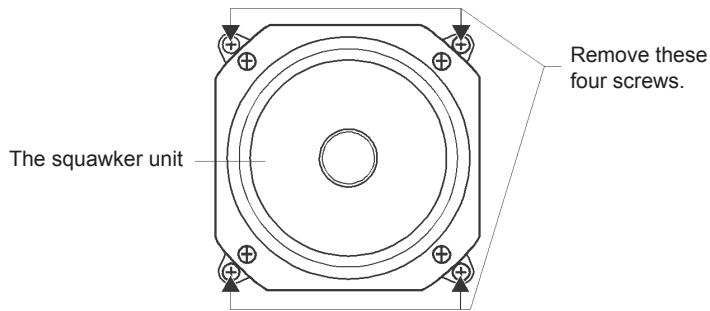
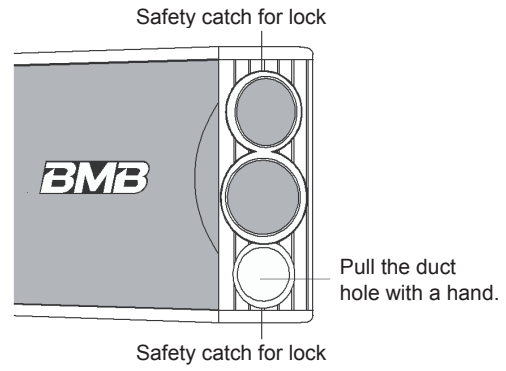
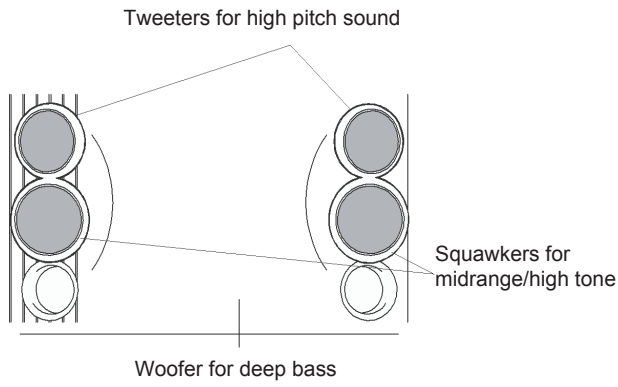


Allowable Examples



Not-allowable Examples





Thai

คู่มือผู้ใช้

ขอขอบคุณที่เลือกซื้อลำโพงจาก BMB
ก่อนใช้ กรุณาอ่านคำแนะนำต่อไปนี้อย่างละเอียด และ
ทำความเข้าใจกับการทำงานของผลิตภัณฑ์

ก่อนใช้

ข้อควรระวังในการใช้งาน

- กำลังไฟฟ้าสูงสุดสำหรับชุดลำโพงนี้คือ 500 W (พิกัดสูงสุด) กำลังไฟฟ้าเข้าในระดับสูงอาจทำให้เกิด ความเสียหายกับชุดลำโพง ดังนั้นจึงควมคุมพิกัดกำลังไฟให้อยู่ในเกณฑ์ที่กำหนด
- แม้ว่าจะใช้ตัวขยายสัญญาณที่มีพิกัดกำลังไฟต่ำกว่า 500 W แต่ไม่ควรใช้ลำโพงโดยเปิดระดับเสียง สูงเกินไป เนื่องจากเสียงอาจเพี้ยนได้ กรณีนี้อาจทำให้ลำโพงเกิดความเสียหาย
- สวิตช์เปิดปิดตัวขยายสัญญาณจะต้องอยู่ที่ตำแหน่ง OFF ขณะต่อลำโพงเข้ากับตัวขยายสัญญาณ
- ลดระดับเสียงของตัวขยายสัญญาณไปที่ระดับต่ำสุดขณะสวิตช์เปิดปิดตัวขยายสัญญาณอยู่ที่ตำแหน่ง ON

การเชื่อมต่อ

- สวิตช์เปิดปิดตัวขยายสัญญาณจะต้องอยู่ที่ตำแหน่ง OFF ขณะต่อลำโพงเข้ากับตัวขยายสัญญาณ
- ขั้ว (-) และ (+) ของลำโพงกับขั้ว (-) และ (+) ของช่องสัญญาณซ้าย (L) และขวา (R) ของ ตัวขยายสัญญาณจะต้องตรงกัน จากนั้นต่อลำโพงเข้ากับขั้วต่อลำโพงบนตัวขยายสัญญาณ
- * หากขั้วลำโพงด้านซ้ายและขวาไม่ตรงกัน คุณภาพของเสียงที่ได้อาจประกอบด้วยเสียงที่บิดเบี้ยวหรือเสียงที่เพี้ยน อย่างเห็นได้ชัด
- * ขณะทำการเชื่อมต่อ ให้ความระมัดระวังอย่าให้แกนกลางของสายลำโพงส่วตัวจร

การติดตั้ง

การติดตั้งลำโพง

- หลีกเลี่ยงการติดตั้งลำโพงในตำแหน่งที่โดนแสงแดดโดยตรงหรือมีความชื้นสูงหลีกเลี่ยงบริเวณที่มี เตาอบหรือแหล่งความร้อนอื่น ๆ
- เสียงที่ได้ยินอาจแตกต่างกันอย่างมากตามตำแหน่งที่ติดตั้งระดับระงังจุดต่อไปเพื่อให้ได้ระดับเสียง ที่น่าพอใจมากที่สุด
- ก) ติดตั้งลำโพงที่ตำแหน่งเหนือกว่าระดับไมหูขณะรับฟังเสียงในสภาพแวดล้อมปกติ
- ข) ระยะที่ดีที่สุดระหว่างลำโพงคือประมาณ 2 ถึง 5 ม.
- ค) เสียงเบสจะเต็มอิมมากหากหากติดตั้งลำโพงบนฐานหรือชั้นตั้งวางที่มั่นคง หรือหากติดตั้งติดกับผนัง เสียงเบสจะไม่เต็มประสิทธิภาพหากมีสิ่งของที่ไม่สามารถสะท้อนเสียงเบสได้วางอยู่ด้านหลังลำโพง
- ในกรณีที่ต้องการตั้งแขวนลำโพงจากเพดาน ให้ติดต่อช่างผู้ชำนาญการ

ข้อควรระวัง:

หากคุณต้องการตั้งแขวน CSX-850 จากเพดาน ให้ใช้อุปกรณ์ติดตั้งที่เหมาะสมและสามารถ รองรับน้ำหนักได้ ติดตั้งส่วนประกอบในจุดที่ทนแรงได้ดีโดยใช้สกรูที่เหมาะสมยึดเข้ากับฝ้าเพดาน

การดูแลรักษาตู้ลำโพง

ในกรณีที่ตู้สเปกปรก ให้ทำความสะอาดโดยใช้ผ้าเนื้อนุ่ม หากคราบฝังลึก ให้ใช้ผ้าเนื้อนุ่มแช่น้ำเย็นหรือน้ำอุ่น บิดให้แห้ง จากนั้นเช็ดคราบออก ห้ามใช้ทินเนอร์หรือแอลกอฮอล์ เนื่องจากอาจทำให้พื้นผิวเสียหายได้ หลีกเลี่ยงการใช้ยาฆ่าแมลงหรือสเปรย์อื่น ๆ ใกล้กับลำโพง

ส่วนประกอบเสริม

คู่มือผู้ใช้: 1 ชุด

การเชื่อมต่อลำโพงกับตัวขยายสัญญาณตามที่กำหนด (ไม่รวมลำโพง 4 ตัว)

■ ต่อสายลำโพงเพื่อให้ค่าความต้านทานรวมอยู่ระหว่าง 6 ถึง 32 Ω

หมายเหตุ:

ตามค่าที่วัดความต้านทานรวมสามารถอยู่ระหว่าง 4 ถึง 32 Ω ทั้งนี้ขึ้นอยู่กับค่าความต้านทานที่ 4 Ω จึงควรพยายามหลีกเลี่ยงกรณีดังกล่าวให้มากที่สุด

เกี่ยวกับลำโพงหลายทิศทาง

CSX-850 เป็นระบบลำโพงรวมแบบหลายทิศทาง สามารถส่งพลังเสียงไดนามิกได้ครอบคลุมทั่วทั้งบริเวณแม้ในห้องที่มีขนาดใหญ่ ระบบประกอบด้วยลำโพงหาคู่ ใต้แค้ วูฟเฟอร์ที่กลางตู้ใช้เพื่อจ่ายสัญญาณเสียงเบส squawker หนึ่งคู่ทำหน้าที่จ่ายสัญญาณ ความถี่กลาง/สูง และ tweeter หนึ่งคู่ทำหน้าที่จ่ายโทนเสียงสูง ลำโพง squawker และ tweeter ติดตั้งอยู่ในตู้ลำโพงในมุมที่ กำหนด นอกจากนี้ ชุดลำโพง squawker ที่กลางตู้สามารถควบคุมได้ทุกทิศทางเพื่อรองรับองค์ประกอบแวดล้อมที่หลากหลาย ค่าเหล่านี้จะถูกกำหนดอัตโนมัติจากโรงงานในตำแหน่งมาตรฐานเพื่อให้สามารถจ่ายสัญญาณเสียงครอบคลุมทั่วบริเวณในห้องกว้าง ทั้งนี้คุณอาจต้องปรับทิศทางของ squawker ในกรณีต่อไปนี้

■ หากต้องการเพิ่มพื้นที่ครอบคลุมในห้องขนาดใหญ่ แทนการหันตู้ไปที่พื้น...

- ตั้งแผงปิดลำโพงซ้ายและขวาออกอย่างหนักมือเพื่อนำออก (แผงปิดลำโพงแต่ละตัวจะมีลวดนริกรีที่ด้านบนและด้านล่าง ซึ่งลวดอยู่กับตู้ คุณสามารถคลายลวดเพื่อนำแผงปิดออกโดยตั้งที่ช่องลวดอย่างหนักมือ)

- ใช้ไขควงหัวแฉกเพื่อถอนสกรูสี่ตัวที่ยึด squawker เข้ากับแผงปิดลำโพง

ข้อควรระวัง:

อย่าถอนสกรูสี่ตัวที่ยึด squawker เข้ากับแผงปิดลำโพง อย่ายก tweeter ด้านบน squawker เนื่องจาก tweeter จะมีลักษณะภายนอกเหมือนกับลำโพง squawker คุณไม่สามารถเปลี่ยนทิศทางลำโพง tweeter ได้

- หมุนลำโพง squawker พร้อมกับแผงปิดลำโพง 180 องศาตามเข็มนาฬิกาหรือทวนเข็มนาฬิกาเพื่อให้ออกสุด จากนั้นยึดโดยใช้ สกรูสี่ตัว ยึดปะเก็นกันลมแผ่นบาง ๆ ระหว่างแผงปิดลำโพงและตู้ลำโพงในเวลาเดียวกัน

ข้อควรระวัง:

หลังจากนำสกรูออกแล้ว อย่ยืน ทำหล่นหรือหมุนลำโพง squawker มากกว่า 180 องศา ไมเช่นนั้นสายต่ออาจหลุดจากตัวเครื่อง

- ดันแผงปิดเข้าที่ ใช้มือกดลวดนริกรีที่ด้านบนและด้านล่างของแผงปิด เพื่อไม่ให้ตู้เกิดความเสียหาย

■ ในกรณีที่ตู้ CSX-850 ต้องจ่ายเสียงในพื้นที่ที่มีเพดานสูงกว่าที่กำหนด...

แทนการหมุนองศา 180 องศาในขั้นตอนที่ 3 ข้างต้น ให้หมุนองศา squawker ขวาและซ้ายแทน หมุนองศา 90 องศาเพื่อให้ออก

■ หากต้องการจ่ายเสียงไปในตำแหน่ง สูงกว่าระดับลำโพง (เช่น โรงละครที่มี ระเบียงนั่งชั้นบน)

แทนการหมุนองศา 180 องศาในขั้นตอนที่ 3 ข้างต้น ให้หมุนองศา squawker ขวาและซ้ายแทน หมุนองศา 90 องศาเพื่อให้ออก

รายละเอียด

ประเภท:	ระบบลำโพง 5 หน่วย ซึ่งมีหน่วยวูฟเฟอร์เดี่ยว อัลต์คู่ ทวีตเตอร์คู่
ชุดลำโพง:	วูฟเฟอร์ 25 ซม. x 1 สควอเกอร์ x 2 ขนาด 8 ซม. ทวีตเตอร์ x 2 ขนาด 8 ซม. แบบกรวยประสิทธิภาพสูง
กำลังขาเข้าสูงสุด:	500 W
ระดับแรงดันเสียง:	90 dB/W/m
ความถี่สัญญาณ:	40 - 20 kHz
ความต้านทาน:	8 Ω
ขนาด:	520 (ก) x 298 (ส) x 284 (ล) มม.
น้ำหนัก:	12.3 กก.

BMB International Corp.

<http://www.bmb.com>