

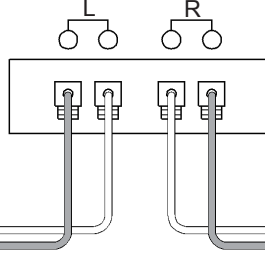
BMB

SPEAKER SYSTEM CSX-580(SE)

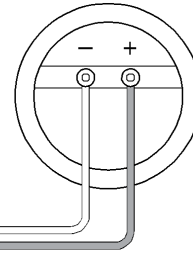
Left speaker system



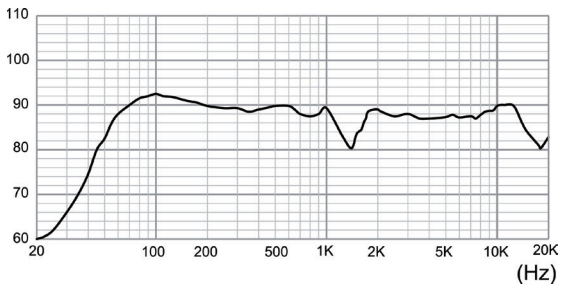
Connected amplifier
(Speaker terminals)



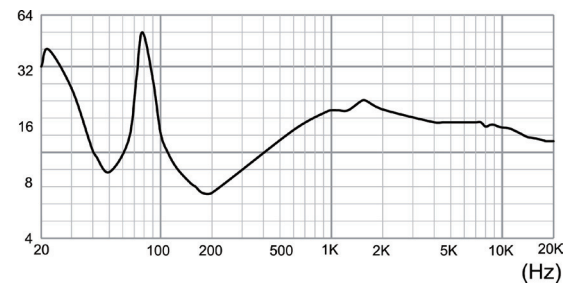
Right speaker system



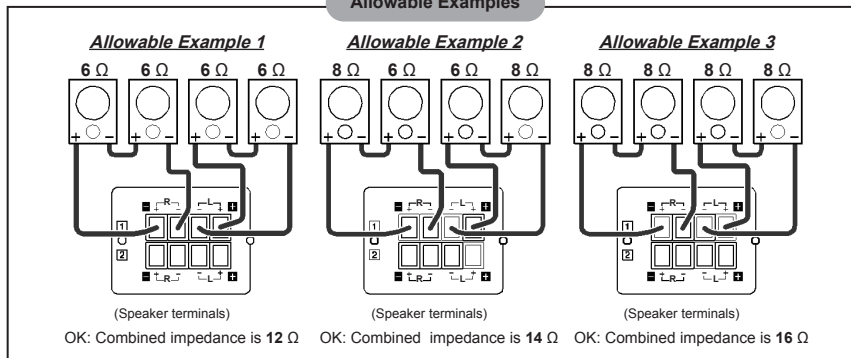
■ STRAIGHT AHEAD FROM THE TWEETER



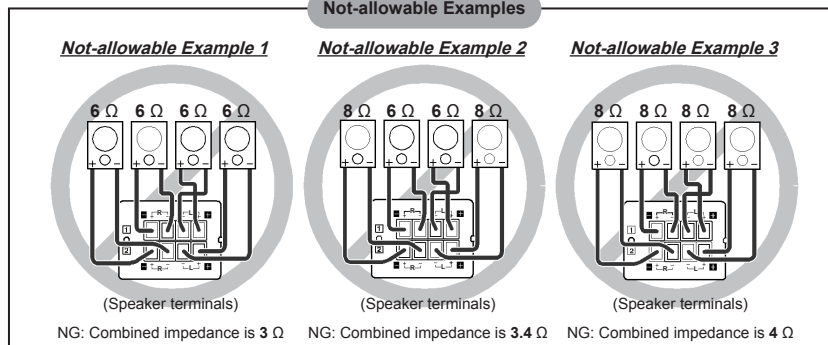
■ IMPEDANCE

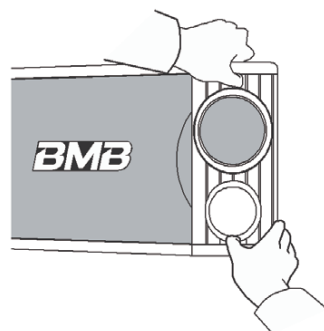
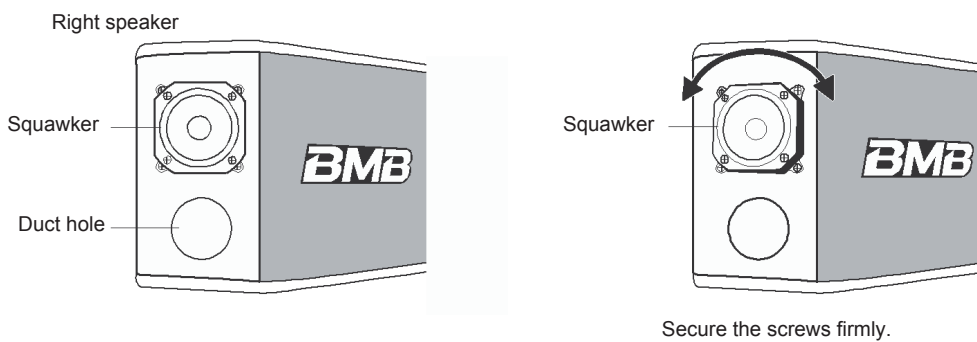
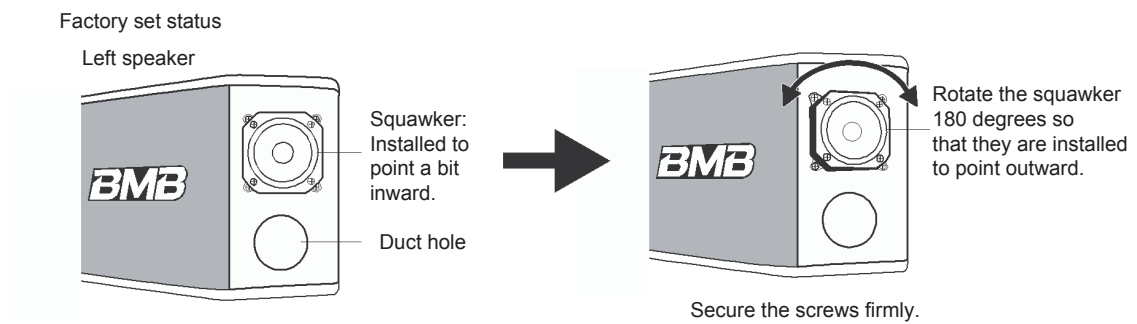
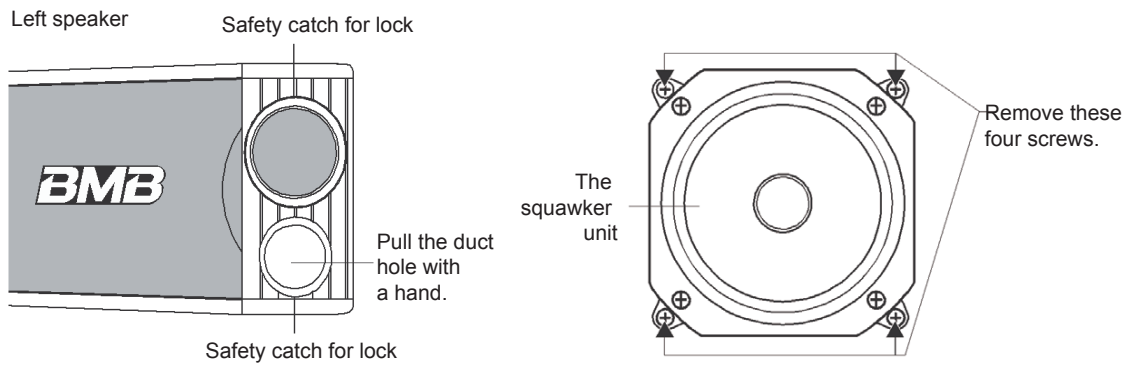
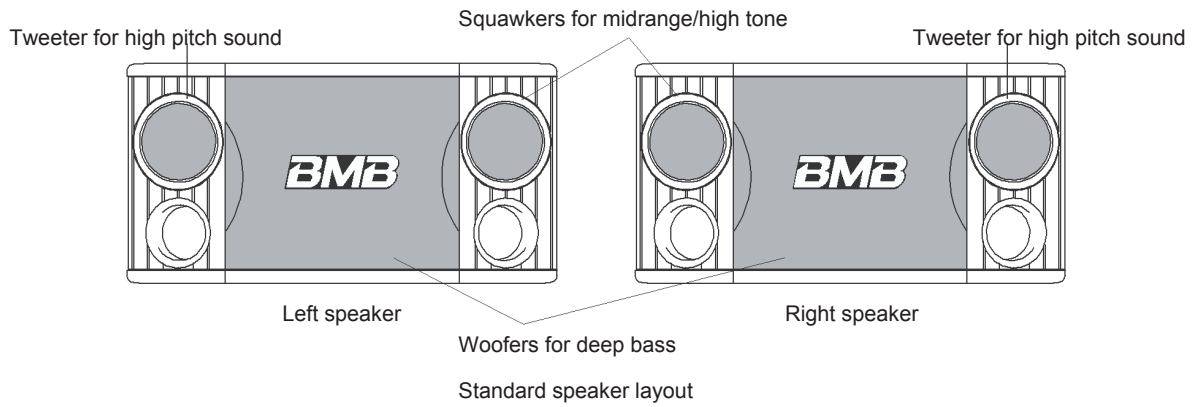


Allowable Examples



Not-allowable Examples





Thai

คู่มือผู้ใช้

ขอขอบคุณที่เลือกซื้อลำโพงจาก BMB
ก่อนใช้ กรุณาอ่านคำแนะนำต่อไปนี้อย่างละเอียด และ
ทำความเข้าใจกับการทำงานของผลิตภัณฑ์

ก่อนใช้

ข้อควรระวังในการใช้งาน

- กำลังไฟฟ้าเข้าสูงสุดสำหรับชุดลำโพงนี้คือ 400 W (พิกัดสูงสุด) กำลังไฟฟ้าเข้าในระดับสูงอาจทำให้เกิด ความเสียหายกับชุดลำโพง ดังนั้นจึงควบคุมพิกัดกำลังไฟให้อยู่ในเกณฑ์ที่กำหนด
- แม้ว่าจะใช้ตัวขยายสัญญาณที่มีพิกัดกำลังไฟต่ำกว่า 400 W แต่ไม่ควรใช้ลำโพงโดยเปิดระดับเสียง สูงเกินไป เนื่องจากเสียงอาจเพี้ยนได้ กรณีนี้อาจทำให้ลำโพงเกิดความเสียหาย
- สวิตช์เปิดปิดตัวขยายสัญญาณจะต้องอยู่ที่ตำแหน่ง OFF ขณะต่อลำโพงเข้ากับตัวขยายสัญญาณ
- ลดระดับเสียงของตัวขยายสัญญาณไปที่ระดับต่ำสุดขณะสวิตช์เปิดปิดตัวขยายสัญญาณอยู่ที่ตำแหน่ง ON

การเชื่อมต่อ

- สวิตช์เปิดปิดตัวขยายสัญญาณจะต้องอยู่ที่ตำแหน่ง OFF ขณะต่อลำโพงเข้ากับตัวขยายสัญญาณ
- ขั้ว (-) และ (+) ของลำโพงกับขั้ว (-) และ (+) ของช่องสัญญาณซ้าย (L) และขวา (R) ของ ตัวขยายสัญญาณจะต้องตรงกัน จากนั้นต่อลำโพงเข้ากับขั้วต่อลำโพงบนตัวขยายสัญญาณ
- * หากขั้วลำโพงด้านซ้ายและขวาไม่ตรงกัน คุณภาพของเสียงที่ได้จะด้อยกว่าและทิศทางของเสียงอาจผิดเพี้ยน อย่งเห็นได้ชัด
- * ขณะทำการเชื่อมต่อ ใช้ความระมัดระวังอย่าให้แกนกลางของสายลำโพงลัดวงจร

การติดตั้ง

การติดตั้งลำโพง

- หลีกเลี่ยงการติดตั้งลำโพงในตำแหน่งที่โดนแสงแดดโดยตรงหรือมีความชื้นสูงหลีกเลี่ยงบริเวณที่มี เตาอบหรือแหล่งความร้อนอื่น ๆ
- เสียงที่ได้ยินอาจแตกต่างกันอย่างมากตามตำแหน่งที่ติดตั้งระดับระดั้วจัดต่อไปเพื่อให้ได้ระดับเสียง ที่น่าพอใจมากที่สุด
- ก) ติดตั้งลำโพงที่ตำแหน่งเหนือกว่าระดับหูขณะรับฟังเสียงในสภาพแวดล้อมปกติ
- ข) ระยะที่ดีที่สุดระหว่างลำโพงคือประมาณ 2 ถึง 5 ม.
- ค) เสียงเบสจะเต็มอิมมากกว่าหากติดตั้งลำโพงบนฐานหรือชั้นวางที่มีมั่นคง หรือหากติดตั้งติดกับผนัง เสียงเบสจะไม่เต็มประสิทธิภาพหากมีสิ่งของที่ไม่สามารถสะท้อนเสียงเบสได้วางอยู่ด้านหน้าลำโพง
- ในกรณีที่ต้องการดึงขั้วลำโพงจากเพดาน ให้ติดต่อช่างผู้ชำนาญการ

ข้อควรระวัง:

หากคุณต้องการดึงขั้ว CSX-580 จากเพดาน ให้ใช้อุปกรณ์ติดตั้งที่เหมาะสมและสามารถ รองรับน้ำหนักได้ ติดตั้งส่วนประกอบในจุดที่ทนแรงได้ดีโดยใช้สกรูที่เหมาะสมยึดเข้ากับฝ้าเพดาน

การดูแลรักษาตู้ลำโพง

ในกรณีที่ตู้สกปรก ให้ทำความสะอาดโดยใช้ผ้าเนื้อนุ่ม หากคราบฝังลึก ให้ใช้ผ้าเนื้อนุ่มแช่น้ำเย็นหรือน้ำอุ่น บิดให้แห้ง จากนั้นเช็ดคราบออก ห้ามใช้ทินเนอร์หรือแอลกอฮอล์ เนื่องจากอาจทำให้พื้นผิวตู้เสียหายได้ หลีกเลี่ยงการใช้ยาฆ่าแมลงหรือสเปรย์อื่น ๆ ใกล้กับลำโพง

ส่วนประกอบเสริม

คู่มือผู้ใช้: 1 ชุด

การเชื่อมต่อลำโพงกับตัวขยายสัญญาณตามที่กำหนด (ไม่รวมลำโพง 4 ตัว)

- ต่อสายลำโพงเพื่อให้ค่าความต้านทานรวมอยู่ระหว่าง 6 ถึง 32 Ω

หมายเหตุ:

ตามค่าพิกัดความต้านทานรวมสามารถอยู่ระหว่าง 4 ถึง 32 Ω ทั้งนี้ไม่แนะนำค่าความ ต้านทานที่ 4 Ω จึงควรพยายามหลีกเลี่ยงกรณีดังกล่าวให้มากที่สุด

เกี่ยวกับลำโพงหลายทิศทาง

CSX-580 เป็นระบบลำโพงรวมแบบหลายทิศทาง สามารถส่งพลังเสียงไดนามิคได้ครอบคลุมทั่วทั้งบริเวณแม้ในห้องที่มีขนาดใหญ่ ระบบประกอบด้วยลำโพง 3 ตัว ได้แก่ วูฟเฟอร์ที่กลางตู้ใช้เพื่อจ่ายสัญญาณเสียงเบส squawker หนึ่งตัวทำหน้าที่จ่ายสัญญาณ ความถี่กลาง/สูง และ tweeter หนึ่งตัวทำหน้าที่จ่ายโทนเสียงสูง ลำโพง squawker และ tweeter ติดตั้งอยู่ในตู้ลำโพงในมุมที่กำหนด นอกจากนี้ยังสามารถปรับลำโพง squawker ไปยัง ทิศทางต่าง ๆ สอดคล้องตามองค์ประกอบแวดล้อมในการใช้งาน ค่าเหล่านี้จะถูกกำหนดอัตโนมัติจากโรงงานในตำแหน่งมาตรฐานเพื่อให้สามารถจ่ายสัญญาณเสียงครอบคลุมทั่วบริเวณในห้องกว้าง ทั้งนี้คุณอาจต้องปรับทิศทางของ squawker ในกรณีต่อไป

- หากต้องการเพิ่มพื้นที่ครอบคลุมในห้องขนาดใหญ่ แทนการหันตู้ไปที่พื้น...

- ตั้งแผงปิดลำโพงซ้ายและขวาออกอย่างหนึ่งมือเพื่อนำออก (แผงปิดลำโพงแต่ละตัวจะมีลวดนิกเกิลที่ด้านบนและด้านล่าง ซึ่งลวดอยู่ใกล้กับ คุณจะสามารถคลายลวดเพื่อนำแผงปิดออกโดยดึงที่ขั้วลวดอย่างหนึ่งมือ)
 - ใช้ไขควงหัวแฉกเพื่อกอนสกรูสี่ตัวที่ยึด squawker เข้ากับตู้ลำโพง
- ข้อควรระวัง:**
อย่าถอดสกรูสี่ตัวที่ยึด squawker เข้ากับแผงสี่ตัว อย่าถอด tweeter ด้านบน squawker เนื่องจาก tweeter จะมีลักษณะภายนอกเหมือนกับลำโพง squawker คุณไม่สามารถเปลี่ยนทิศทางลำโพง tweeter ได้
- หมุนลำโพง squawker พร้อมกับแผงสี่ตัว 180 องศาตามเข็มนาฬิกาหรือทวนเข็มนาฬิกาเพื่อให้หันออกสุด จากนั้นยึดโดยใช้ สกรูสี่ตัว ยึดปะเก็นกันลมแผ่นบาง ๆ ระหว่างแผงสี่ตัวและตู้ลำโพงในเวลาเดียวกัน

ข้อควรระวัง:

หลังจากนำสกรูออกแล้ว อย่าดึง ทำหล่นหรือหมุนลำโพง squawker มากกว่า 180 องศา ไม่เช่นนั้นสายต่ออาจหลุดจากตัวเครื่อง

- ดันแผงปิดเข้าที่ ใช้นิ้วกดลวดนิกเกิลที่ด้านบนและด้านล่างของแผงปิด เพื่อไม่ให้ตู้เกิดความเสียหาย

รายละเอียด

ประเภท:	ระบบลำโพงที่มี3หน่วย เช่นหน่วยวูฟเฟอร์เดี่ยว ทวีตเตอร์เดี่ยว อัลท์
ชุดลำโพง:	วูฟเฟอร์ 20 ซม. x 1 สควอเกอร์ x 1 ขนาด 8 ซม. ทวีตเตอร์ x 1 ขนาด 8 ซม. แบบกรวยประสิทธิภาพสูง
กำลังขาเข้าสูงสุด:	400 W
ระดับแรงดันเสียง:	90 dB/W/m
ความถี่สัญญาณ:	45 - 20 kHz
ความต้านทาน:	8 Ω
ขนาด:	464 (ก) x 268 (ส) x 257 (ล) มม.
น้ำหนัก:	9.0 กก.

BMB International Corp.

<http://www.bmb.com>