

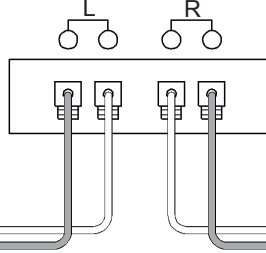
# BMB

# SPEAKER SYSTEM CSX-550(SE)

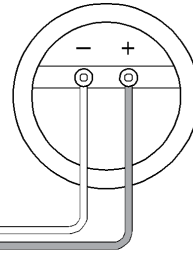
Left speaker system



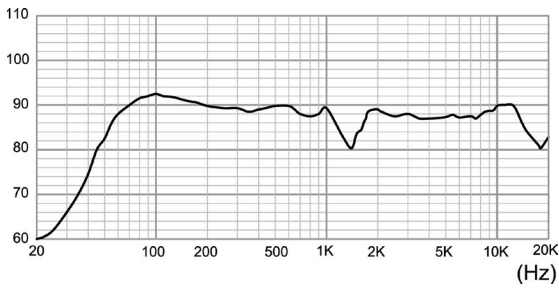
Connected amplifier  
(Speaker terminals)



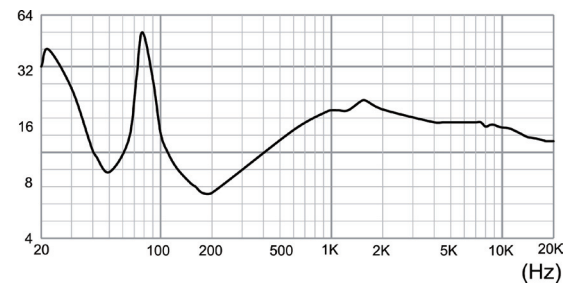
Right speaker system



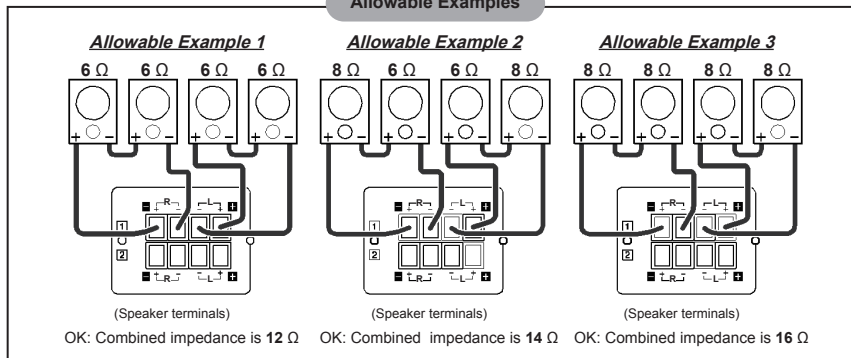
■ STRAIGHT AHEAD FROM THE TWEETER



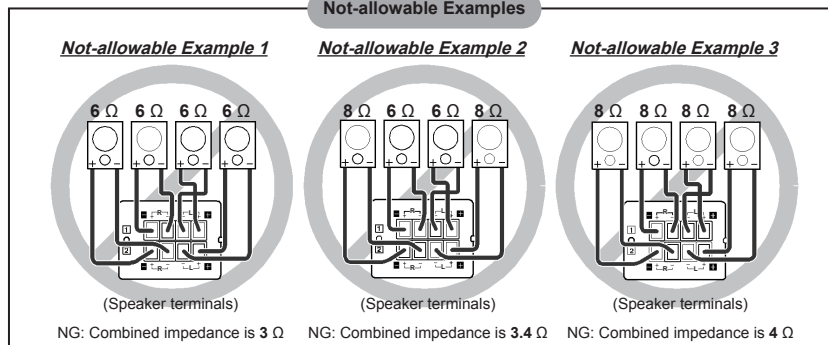
■ IMPEDANCE

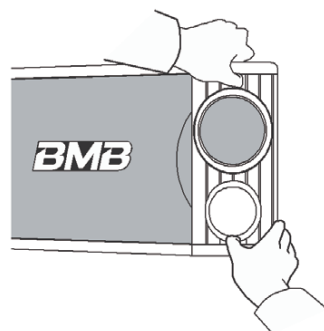
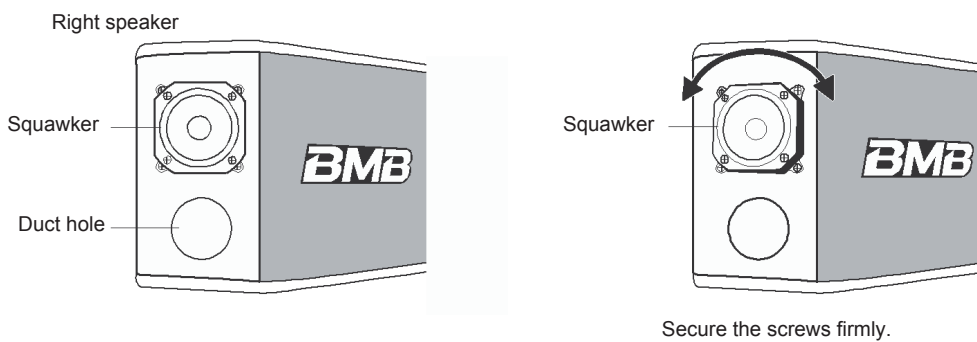
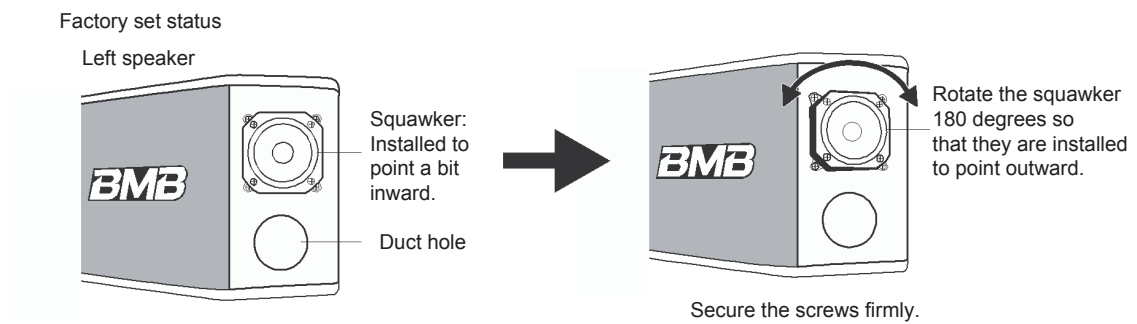
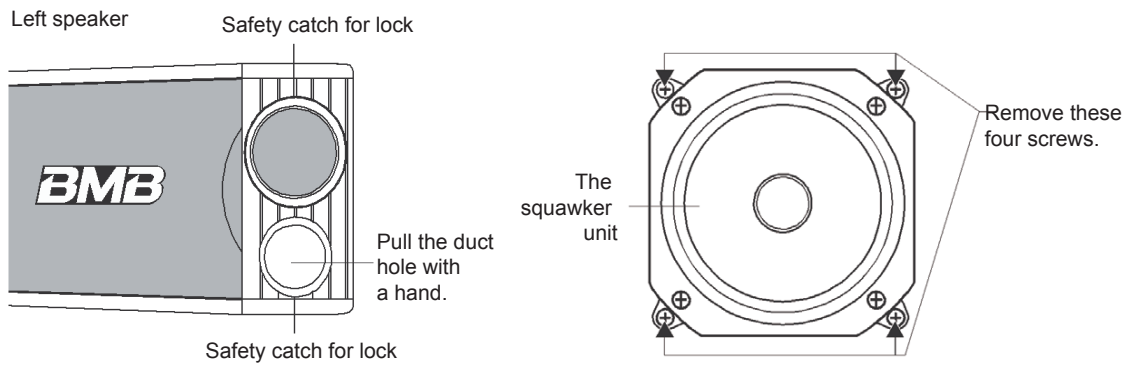
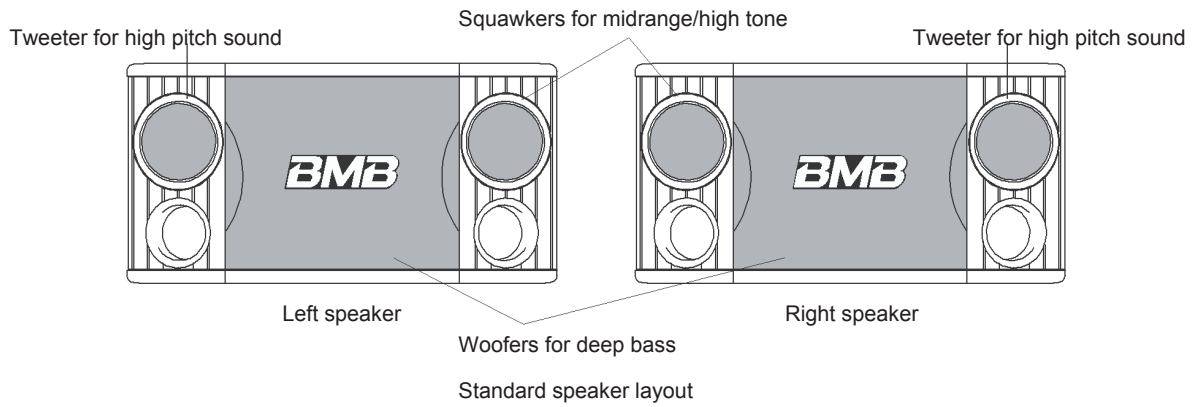


Allowable Examples



Not-allowable Examples





感谢您购买 **BMB 卡拉 OK 音箱**。  
使用前请仔细通读下面的使用说明，并熟悉卡拉 OK 音箱的操作方法。

## 使用前

### 操作注意事项

- 扬声器的最大输入功率为 400 瓦（峰值）。输入功率太高可能会损坏卡拉 OK 音箱，因此请务必注意将功率保持在规格范围之内。
- 即使所用的功放最大输出功率低于 400 瓦，也不要将扬声器的音量调得太高，或让扬声器播放失真的声音，这些都会损坏扬声器。
- 将扬声器与功放相连时，请确保功放的电源开关位于“OFF”（关）位置。
- 将功放的电源开关打到“ON”（开）位置时，请确保功放的音量处于最低位置。

## 连接

- 将扬声器与功放相连时，请确保功放的电源开关位于“OFF”（关）位置。
- 让扬声器的“-”极和“+”极对准功放左（L）、右（R）声道的“-”极和“+”极，然后将扬声器与功放上的扬声器端子相连。
  - \* 如果左右扬声器的极性连接不正确，则再现音质、环境气氛和方向感将受到明显的影响。
  - \* 进行连接时，请务必注意不要让扬声器线的线芯短路。

## 安装

### 安装扬声器

- 请不要在有阳光直射和非常潮湿的环境中安装扬声器。也不要安装在炉子或其他热源附近进行。
- 对于卡拉 OK 音箱来讲，听到的声音由于安装位置的不同将有很大变化。要想获得最佳的音乐欣赏效果，请牢记如下几点。
  - a) 如果您在正常条件下进行收听，请将扬声器安装在高于耳朵的位置。
  - b) 与扬声器的最佳距离为 2 到 5 米。
  - c) 如果扬声器安装在稳固的支架上，或靠墙放置，那么低音听起来就会更加饱满。如果扬声器前面摆放了低音发射效果不够好的东西，那么低音就会失去效果。
- 如果您要从天花板悬挂扬声器，请与专业的安装人员联系。

### 注意：

本 CSX-550 扬声器若以天花板悬吊方式使用，请使用能充分耐负荷的安装零件。  
另外，务必使用与天花板材料相符的螺钉在质地坚硬的部位旋紧安装零件。

## 音箱维护

如果音箱脏了，请用软布擦拭。如果非常肮脏，请用软布蘸凉水或温水擦拭。切勿使用稀释剂或酒精，因为这些物质会损坏音箱的漆面。另外，请勿在扬声器附近使用杀虫剂或其他喷雾。

## 附件

用户手册： 1

## 正确连接扬声器和您的功放（例如，4 个扬声器）

- 设置并连接扬声器使合成阻抗介于 6 至 32  $\Omega$  范围内。

### 注意：

说明书规定合成阻抗可以在 4 到 32  $\Omega$  之间，但是，不推荐采用 4  $\Omega$  设置；请尽可能不要采用 4  $\Omega$  设置。

## 关于多方位式

CSX-550 是为了能在宽敞的房间中、体现出逼真的音像效果而制造的多方位式扬声器。以低音扬声器为中心，外加中高音扬声器一个、高音扬声器一个、共由三个扬声器构成。中高音扬声器、高音扬声器可以分别以各种特定的角度来调配。

为了适用于更宽广的空间，可变换各种角度的中高音扬声器组合。  
该产品从工厂发货时设定了标准状态，其为在宽敞房间内可形成很多音场。

- 在宽敞的房间内，若想取得立体临场效果的情况下。

1. 两手用力拉左右的扬声器架，将之卸下。（为防止扬声器架掉下来，架子的上下部有钩，锁住了外壳，用手拿下侧的扣手，用力向前拉可以很容易地摘下来。）

2. 用十字锥把中高音扬声器上的四个螺丝拧下来。

### 注意：

绝对不要拧连接中高音扬声器组合和黑色底座的四个螺丝。另外绝对不要拆中高音扬声器上部的高音扬声器（外观上看和中高音扬声器组合相同）。请不要自行改变高音扬声器方向。

3. 将每个黑色底座上的中高音扬声器组合转动 180 度，音响组合将大幅度地靠向外侧，然后将卸下的螺丝拧上。

### 注意：

从中高音扬声器组合上拆下螺丝后，请注意不要拉、拽、使之掉落、或旋转 180 度以上。否则连接音响组合的电线有脱线的危险。

4. 按原样按入扬声器架。那时，请注意架子上下部起锁作用的钩不要碰伤外壳，用手边按着钩边合上。

## 规格

类型:	单低音单中高音单高音单元的 3 单元扬声器系统
扬声器装置:	20 cm 低音扬声器 x 1 8 cm 中高音扬声器 x 1 8 cm 高音扬声器 x 1 高性能烤箱制作之喇叭锥体
最大输入功率:	400 W
声压级:	90 dB/W/m
频率响应:	45 - 20 kHz
阻抗:	8 $\Omega$
尺寸:	464 (宽) x 268 (高) x 257 (长) mm
重量:	9.0 kg

# BMB International Corp.

<http://www.bmb.com>