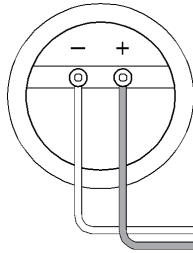


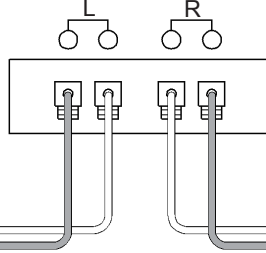
# BMB

# SPEAKER SYSTEM CSX-550(SE)

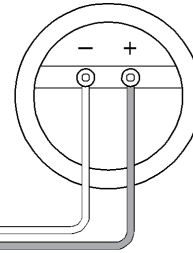
Left speaker system



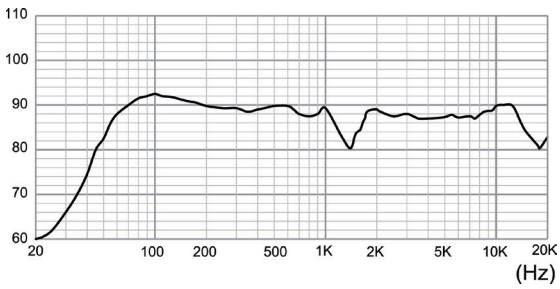
Connected amplifier  
(Speaker terminals)



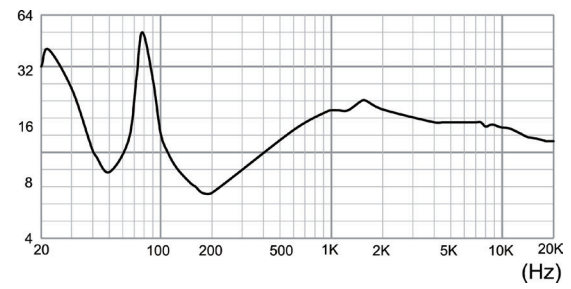
Right speaker system



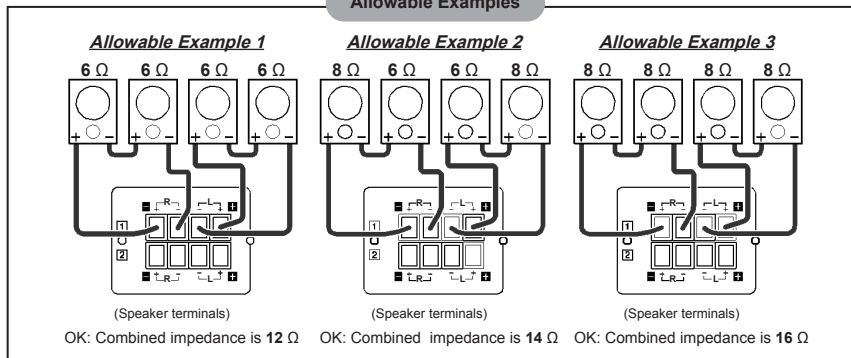
■ STRAIGHT AHEAD FROM THE TWEETER



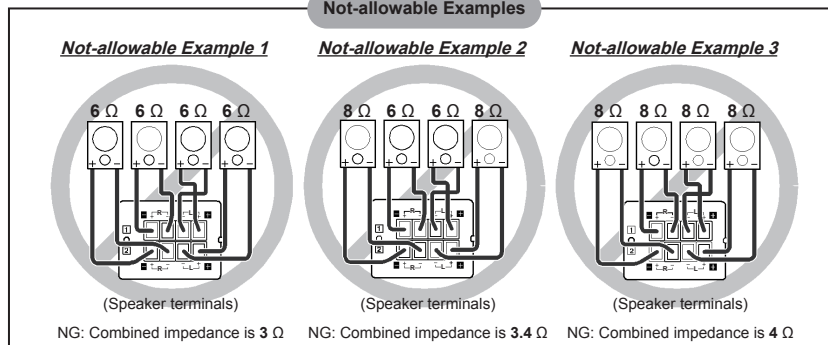
■ IMPEDANCE

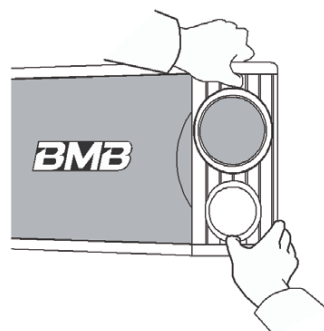
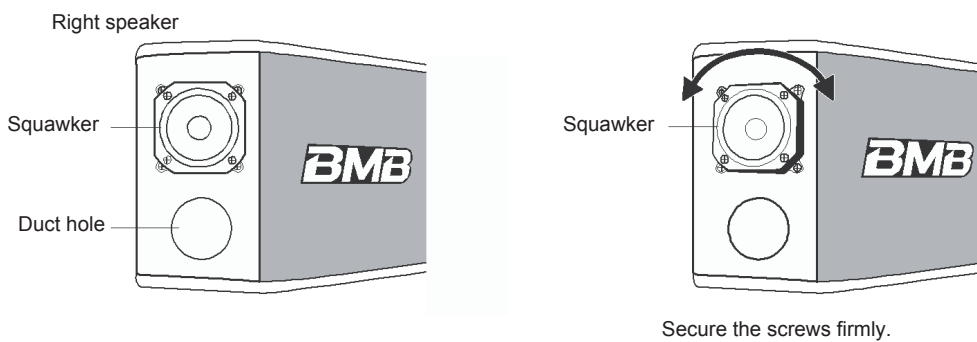
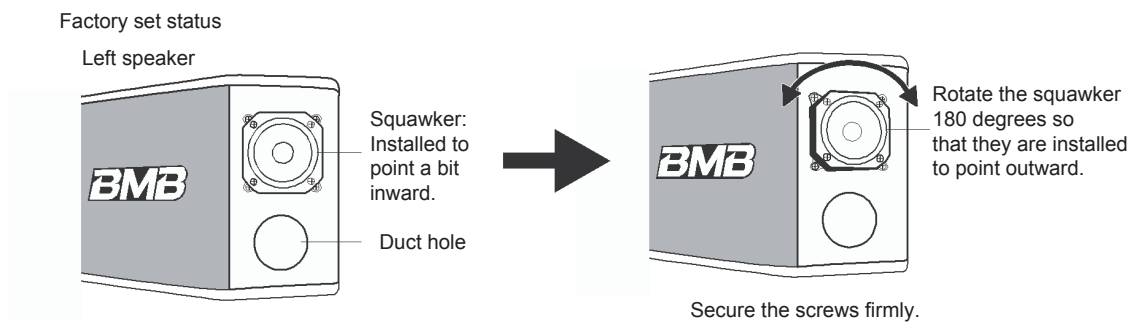
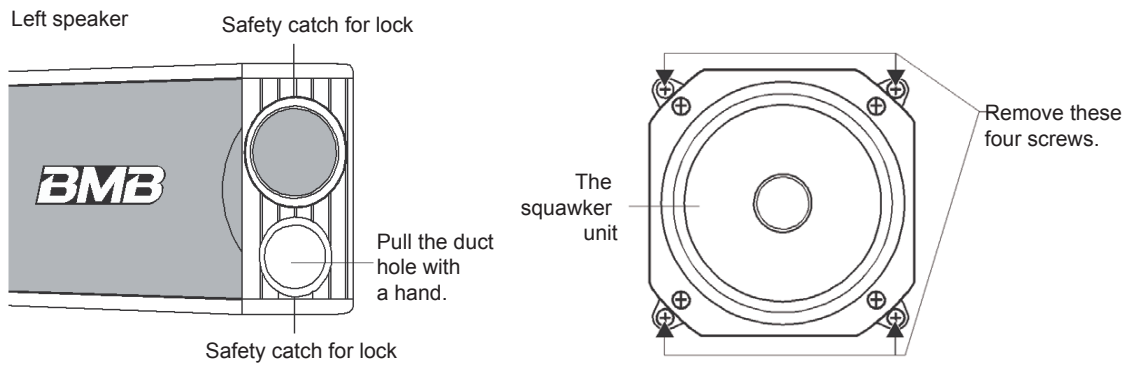
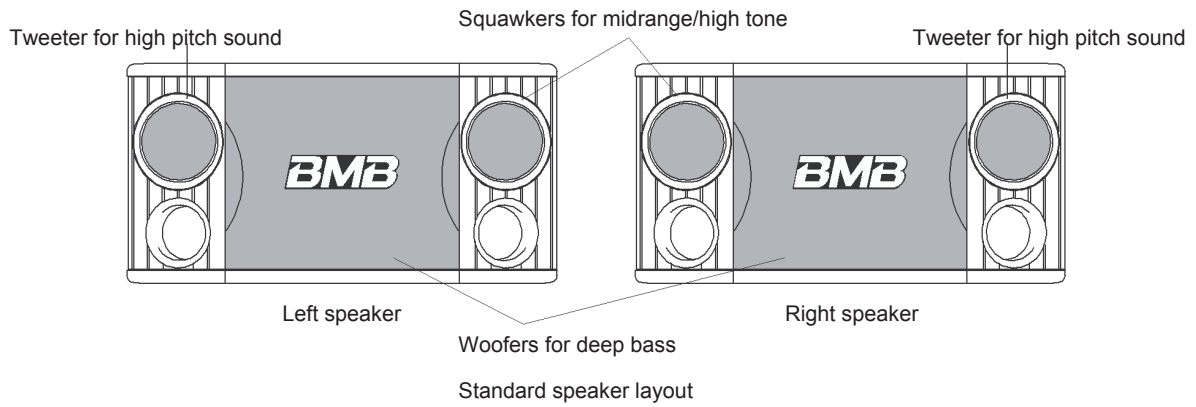


Allowable Examples



Not-allowable Examples





Malay

# MANUAL PEMILIK

TERIMA KASIH KERANA MEMBELI SISTEM PEMBESAR SUARA BMB INI. SEBELUM GUNA, SILA BACA ARAHAN BERIKUT DENGAN TELITI DAN BIASAKAN DIRI ANDA DENGAN OPERASI SISTEM.

## SEBELUM GUNA

### Langkah Keselamatan Pengendalian

- Kuasa input maksimum pembesar suara ini ialah 400 W (puncak). Kuasa input lebih tinggi boleh menyebabkan pembesar suara rosak, jadi sila pastikan kuasa yang digunakan mematuhi spesifikasi.
- Walaupun kuasa output maksimum amplifier yang digunakan kurang daripada 400 W, jangan terlalu tinggikan suara, pembesar suara kerana ia boleh menjejaskan bunyi. Ini boleh merosakkan pembesar suara.
- Pastikan suis kuasa amplifier pada kedudukan OFF (MATI) semasa menyambung pembesar suara ke amplifier.
- Pastikan kawalan suara amplifier dikurangkan sehingga tetapan terendah apabila suis kuasa amplifier ditetapkan pada kedudukan ON (HIDUP).

## SAMBUNGAN

- Pastikan suis kuasa amplifier berada pada kedudukan OFF semasa menyambung pembesar suara ke amplifier.
- Sejajarkan kekutuban (-) dan (+) pembesar suara dengan kekutuban (-) dan (+) amplifier saluran kiri (L) dan kanan (R), dan kemudian sambung pembesar suara ke terminal pembesar suara pada amplifier.
  - \* Jika kekutuban pembesar suara kanan dan kiri tidak dijajarkan dengan betul, kualiti bunyi, suasana dan arah bunyi yang dihasilkan akan terjejas.
  - \* Apabila membuat sambungan, berhati-hati supaya teras pusat kord pembesar suara tidak terpintas.

## PEMASANGAN

### Memasang Pembesar Suara

- Elak memasang pembesar suara di lokasi yang terdedah pada pancaran cahaya matahari dan berkelembapan tinggi. Elakkan juga lokasi yang berdekatan dapur gas dan sumber haba lain.
- Dengan sistem pembesar suara, bunyi yang didengari berbeza mengikut lokasi pemasangan. Ingat perkara di bawah bagi kenikmatan penuh muzik.
  - a) Pasang pembesar suara di kedudukan lebih tinggi daripada aras telinga anda sekiranya anda mendengar bunyi dalam keadaan pendengaran biasa.
  - b) Jarak terbaik di antara pembesar suara ialah kira-kira 2 hingga 5 m.
  - c) Bunyi bes lebih penuh sekiranya pembesar suara dipasang di atas rak atau meja kukuh, atau jika ia disandarkan pada dinding. Bunyi bes akan terjejas jika objek yang tidak dapat memantulkan bunyi bes dengan baik diletakkan di hadapan pembesar suara.
- Jika anda merancang untuk menggantung pembesar suara anda di siling, hubungi pemasangan profesional.

### Awas:

Jika anda ingin menggantung CSX-550 di siling, guna perkakasan pemasangan yang dapat menampung beratnya. Selain itu, pastikan perkakasan pemasangan dipasang di tempat yang mempunyai kekuatan tegangan yang tinggi, menggunakan skru yang sesuai dengan bahan siling.

## PENYELENGGARAAN KABINET

Sekiranya kabinet kotor, bersihkan kotoran menggunakan kain lembut. Jika kotoran melekat, lembapkan kain lembut dalam air suam atau sejuk, perah, dan kemudian bersihkan kotoran. Jangan guna pencair atau alkohol kerana bahan ini boleh merosakkan bahagian luar kabinet. Elakkan juga daripada menggunakan racun serangga atau semburan lain berdekatan pembesar suara.

## AKSESORI

Manual pemilik: 1 unit

### Membuat Sambungan Dibenarkan Antara Pembesar Suara Dengan Amplifier Anda (Contoh. 4 Pembesar Suara)

- Pasang wayar pembesar suara dalam konfigurasi yang memberikan impedans gabungan 6 hingga 32  $\Omega$ .

#### Nota:

Spesifikasi memberikan impedans gabungan 4 hingga 32  $\Omega$ . Namun, konfigurasi 4  $\Omega$  tidak disarankan; elakkan jika boleh.

## Tentang Pembesar Suara Kaedah Berbilang Arah

CSX-550 mempunyai konfigurasi berbilang arah berdasarkan kaedah berbilang arah yang berupaya memberikan bunyi dinamik secara meluas walaupun di dalam bilik yang besar. Ia terdiri daripada 3 pembesar suara: wufer yang berada di tengah kabinet menghasilkan bes dalam, satu skuawker menghasilkan frekuensi tengah/tinggi, dan satu twiter untuk nada tinggi. Skuawker dan twiter dipasang di dalam kabinet dengan sudut tertentu. Selain itu, unit skuawker boleh divektor ke mana-mana arah bagi menyokong pelbagai keadaan persekitaran. Ia ditetapkan mengikut lalai kilang ke kedudukan standard supaya dapat menghasilkan medan bunyi di seluruh aras bumi di dalam bilik besar.

- **Jika anda ingin memperluaskan medan bunyi di semua tempat di dalam bilik, dan bukan hanya menumpukan pada aras bumi...**

1. Tarik kuat gril pembesar suara kanan dan kiri untuk menanggalkannya. (Setiap gril pembesar suara ada satu set pencengkam keselamatan di hujung atas dan bawah, yang dikunci pada kabinet. Anda mudah melepaskan kunci untuk menanggalkan gril dengan menarik kuat lubang saluran menggunakan tangan).

2. Guna pemutar skru Philips untuk menanggalkan empat skru yang memegang skuawker pada kabinet.

#### Awas:

Jangan tanggalkan empat skru yang memegang skuawker pada platform hitamnya. Selain itu, pastikan anda tidak sekali-kali menanggalkan twiter yang berada di atas skuawker, rupa twiter serupa dengan unit skuawker. Pastikan anda tidak mengubah arah twiter.

3. Putar skuawker berplatform hitam 180 darjah mengikut arah jam supaya ia menunjuk ke atas, dan kemudian pasang empat skru untuk mengikatnya. Pastikan gasket kedap udara nipis di antara platform dengan kabinet juga dipasang.

#### Awas:

Selepas menanggalkan skru, elak daripada menarik keluar, menjatuhkan atau memutar unit skuawker melebihi 180 darjah, atau kabel boleh terputus daripada unit.

4. Tolak gril di tempatnya, tekan pencengkam kunci keselamatan yang berada di hujung bawah dan atas gril menggunakan jari mengikut tertib yang tidak merosakkan kabinet.

## **SPESIFIKASI**

|                       |   |
|-----------------------|---|
| Jenis:                | Sistem perkakas membesarkan bunyi yang mempunyai 3 unit dari bunyi rendah satuan, bunyi setengah tinggi satuan dan bunyi tinggi satuan. |
| Unit pembesar suara:  | 20 cm WUFER x 1<br>8 cm SKUAWKER x 1<br>8 cm TWITER x 1<br>Kon oven berprestasi tinggi  |
| Kuasa input maksimum: | 400 W   |
| Aras Tekanan Bunyi:   | 90 dB/W/m   |
| Sambutan Frekuensi:   | 45 - 20 kHz   |
| Impedans:             | 8 $\Omega$  |
| Dimensi:              | 464 (P) x 268 (T) x 257 (L) mm  |
| Berat:                | 9.0 kg  |

# **BMB International Corp.**

<http://www.bmb.com>