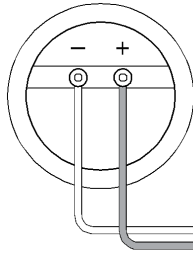


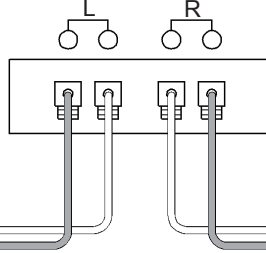
BMB

SPEAKER SYSTEM CSX-550(SE)

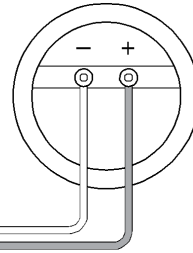
Left speaker system



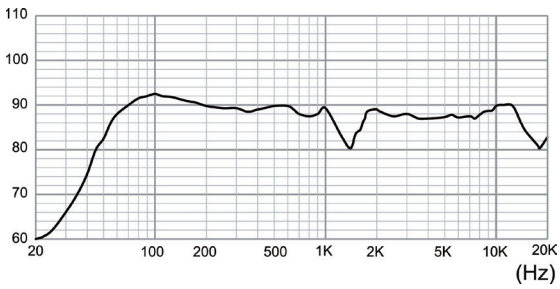
Connected amplifier
(Speaker terminals)



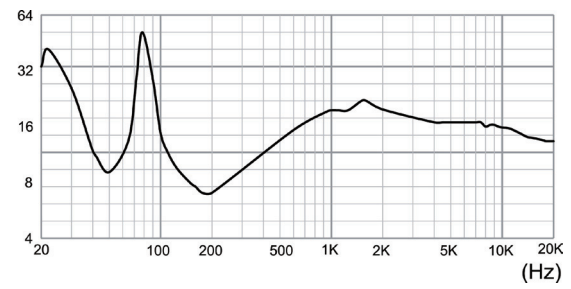
Right speaker system



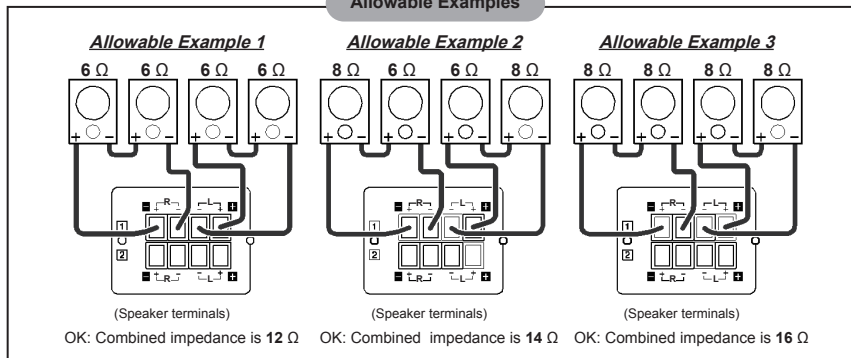
■ STRAIGHT AHEAD FROM THE TWEETER



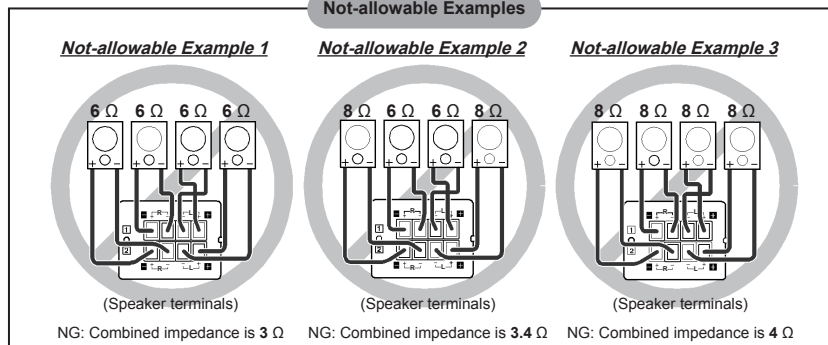
■ IMPEDANCE

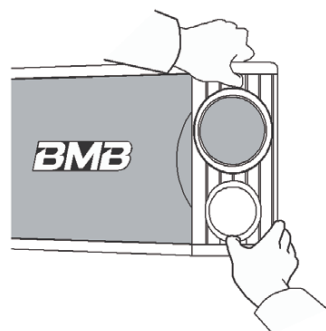
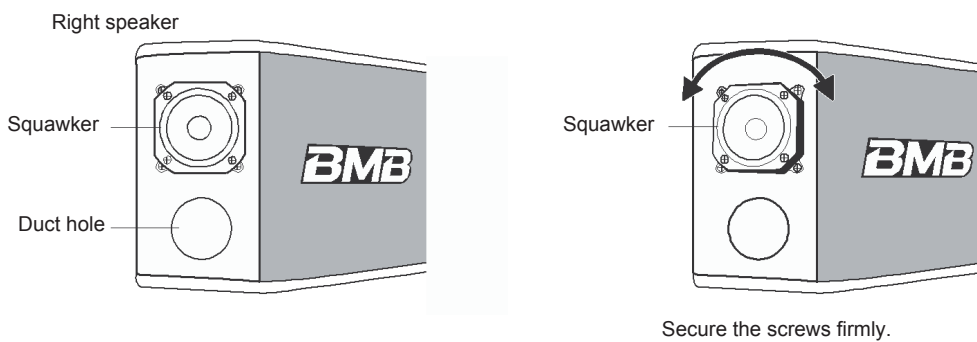
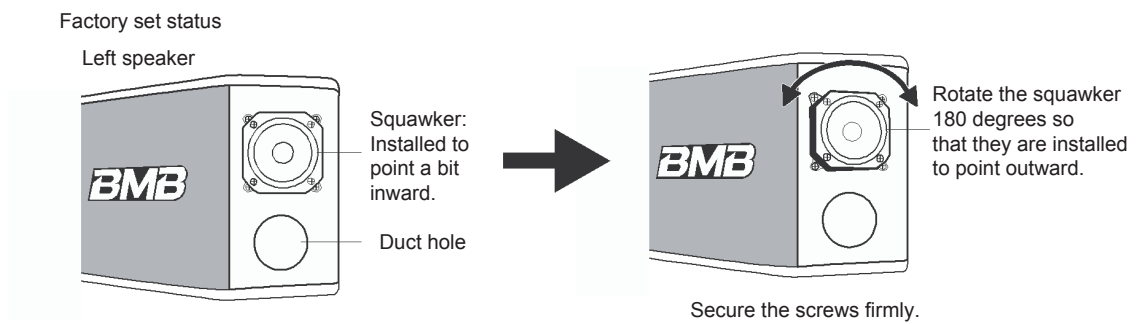
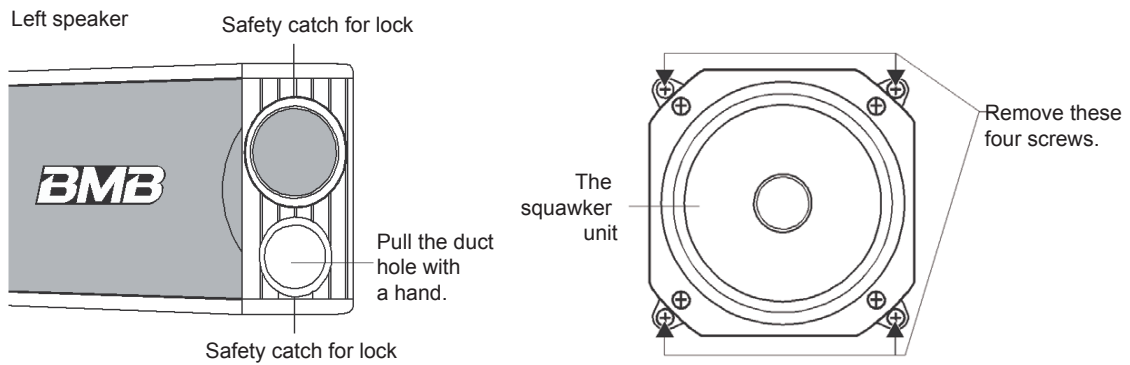
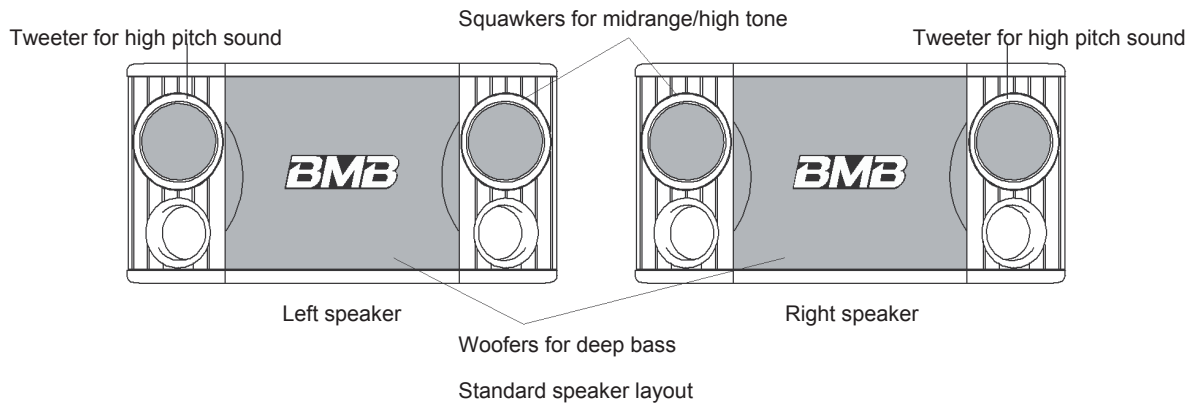


Allowable Examples



Not-allowable Examples





사용자 매뉴얼

BMB 스피커 시스템을 구입하여 주셔서 대단히 감사드립니다. 사용하기 전에, 다음 사용안내서를 자세히 읽으셔서 이 시스템의 작동법을 익혀주시기 바랍니다.

사용 전 안내

사전 주의사항

- 이 스피커의 최대 입력 전원은 400 W 입니다 (피크 시). 입력 전력이 높을 경우 스피커 시스템에 손상을 유발할 수도 있으므로 반드시 전력을 사양에 맞게 낮추어 주십시오.
- 비록 앰프의 최고 출력 전압이 400 W 보다 낮은 경우에도, 너무 높은 음량이나 왜곡된 음질로 스피커를 사용하지 마십시오. 스피커가 손상될 수도 있습니다.
- 스피커를 앰프에 연결할 때 앰프의 전원 스위치가 OFF 위치에 있는지 확인하십시오.
- 앰프의 전원 스위치가 ON 위치에 설정되어 있을 때 앰프의 볼륨 제어가 최저치로 설정되도록 돌리십시오.

연결

- 스피커를 앰프에 연결할 때 앰프의 전원 스위치가 OFF 위치에 있는지 확인하십시오.
- 스피커의 (-) 와 (+) 극성을 앰프 채널의 왼쪽 (L) 과 오른쪽 (R) 채널의 (-) 및 (+) 극성과 정렬시키고, 스피커를 앰프의 스피커 단자에 연결하십시오.
 - * 만약 좌우측 스피커의 극성이 적합하게 정렬되지 않으면, 재생 사운드의 음질, 방향의 분위기와 느낌이 현저하게 나빠집니다.
 - * 연결할 때, 스피커 코드의 중심 코어가 단락되지 않도록 주의하십시오.

설치

스피커 설치

- 직사광선에 노출되고 습도가 높은 곳에 스피커를 설치하지 마십시오. 난로 부근 및 기타 열원 근처도 피하십시오.
- 스피커 시스템을 사용할 때, 음질은 설치 장소에 따라 상당히 달라집니다. 음악 감상을 최고 수준으로 즐기려면 다음 사항을 반드시 명심하여 주십시오.
 - a) 정상적인 조건하에서 음악을 들으실 때 귀의 높이보다 높은 위치에 스피커를 설치하십시오.
 - b) 스피커 사이의 최적 거리는 약 2~5 m 입니다.
 - c) 스피커가 단단하고 안정적인 선반 스탠드 위에 설치되거나, 또는 벽을 등지고 위치할 경우 베이스 사운드가 더욱 풍부해집니다. 만약 베이스 사운드를 반사하지 않는 물체가 스피커 앞에 있을 경우 베이스 사운드의 임팩트가 상실됩니다.
- 스피커를 천장에 매달려고 하신다면, 전문 설치업자에게 문의하십시오.

주의 :

CSX-550 을 천장에 매달려고 하신다면, 하중을 견딜 수 있는 적합한 마운팅 하드웨어를 사용하십시오. 또한, 천장 소재에 적합한 나사를 사용하여 장력이 높은 위치에 마운팅 하드웨어를 고정하도록 하십시오.

캐비닛의 유지관리

캐비닛이 더러워지면, 부드러운 천으로 닦아내십시오. 때가 잘 지워지지 않으면, 부드러운 천에 차갑거나 미지근한 물을 적시고 짠 다음 때를 닦아내십시오. 시너나 알코올은 캐비닛 마감재를 손상시킬 수 있기 때문에 절대로 시너나 알코올은 사용하지 마십시오. 또한 스피커 근처에서는 살충제 및 기타 스프레이 사용을 피하십시오.

액세서리

사용자 매뉴얼 : 1 pc

스피커와 앰프 사이의 허용 가능한 연결 만들기 (예 ; 4 스피커)

- 스피커를 설정한 다음 배선하여 합산 저항이 6 ~ 32 Ω 이내가 되게 하십시오.

주 :

사양에서는 합산 저항이 4 ~ 32 Ω 범위이지만, 4 Ω 설정은 권장하지 않습니다. 가급적 피해 주시기 바랍니다.

다중 방향성 방법 스피커에 관하여

CSX-550 은 공간이 넓은 방에서도 다이내믹한 사운드를 전달할 수 있는 다중방향성 방법을 기반으로 하는 다중 스피커 설정을 특징으로 합니다. 이 시스템은 3 개의 스피커로 구성됩니다. 캐비닛의 가운데에 위치한 우퍼는 딥 베이스음을 담당하고, 1 개의 스피커는 중간/고 주파수를 재생하며, 1 개의 트위터는 하이 톤을 담당합니다. 스윙커와 트위터는 특정 각도로 캐비닛에 설치됩니다. 또한, 스윙커 유닛은 다양한 환경 조건을 지원하기 위해 모든 방향으로 전파될 수 있습니다.

기본 설정으로 표준 위치에 설치되어 큰 방에서 플로어 수준 전체에 음장을 생성할 수 있습니다.

- 플로어 레벨에만 국한시키지 않고 큰 방 전체에 음장을 확대하고자 한다면 ...

1. 좌우측 스피커 그릴을 잡아당겨 제거하십시오. (각 스피커 그릴에는 캐비닛에 고정시켜주는 상단과 하단 끝부분에 안전 캐치 세트가 있습니다. 덕트 홀을 손으로 강하게 잡아당김으로써 잠금장치를 해제하여 그릴을 제거할 수 있습니다.)

2. 필립스 - 헤드 스크류 드라이버로 스윙커를 캐비닛에 고정시켜주는 4 개의 나사를 제거하십시오.

주의 :

스윙커를 블랙 플랫폼에 고정시키는 4 개의 나사를 풀지 마십시오. 또한, 스윙커 위에 위치한 트위터는 절대 제거하지 마십시오. 트위터는 스윙커 유닛과 모양이 동일합니다. 트위터의 방향을 변경할 수 없습니다.

3. 블랙 플랫폼이 있는 스윙커를 180 도 시계방향 또는 시계 반대방향으로 돌려서 현저하게 바깥쪽을 향하게 한 다음, 4 개의 나사로 고정시키십시오. 동시에 플랫폼과 캐비닛 사이의 얇은 밀폐 캐스킷을 고정시키십시오.

주의 :

나사를 제거하였으면, 잡아당기거나 떨어뜨리거나 또는 스윙커 유닛을 180 도 이상 돌리지 마십시오. 그렇지 않으면 케이블이 유닛에서 빠질 수도 있습니다.

4. 그릴 상단과 하단 끝부분에 위치한 안전 락 캐치가 캐비닛에 손상을 주지 않도록 하기 위해 손가락으로 눌러서 그릴이 자리를 잡도록 밀으십시오.

사양

유형:	싱글 우퍼 트위터 3 유닛 스피커 시스템
스피커 유닛:	20 cm 우퍼 x 1 8 cm 스퀘커 x 1 8 cm 트위터 x 1 고성능 오븐 콘
최대 입력 전압:	400 W 정격 입력
레벨:	90 dB/W/m
주파수 반응:	45 - 20 kHz
저항:	8 Ω
크기:	464 (W) x 268 (H) x 257 (D) mm
무게:	9.0 kg

BMB International Corp.

<http://www.bmb.com>