

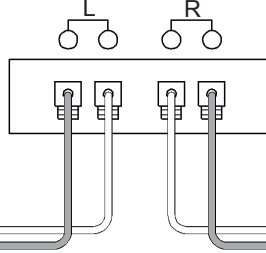
BMB

SPEAKER SYSTEM CSX-550(SE)

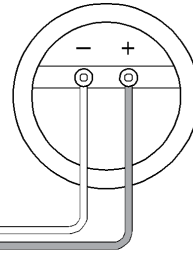
Left speaker system



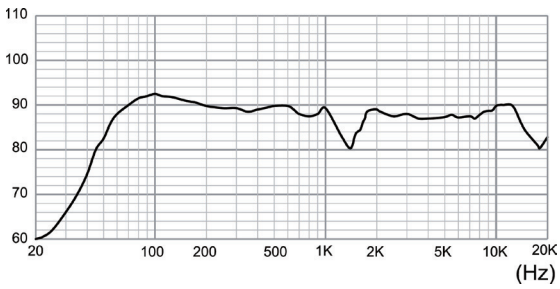
Connected amplifier
(Speaker terminals)



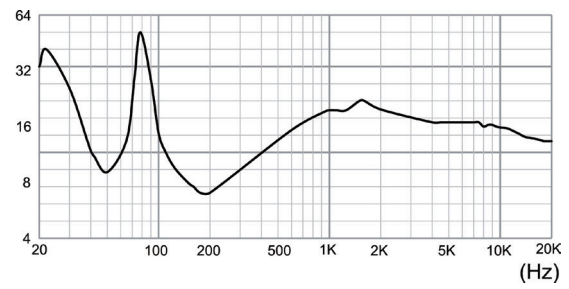
Right speaker system



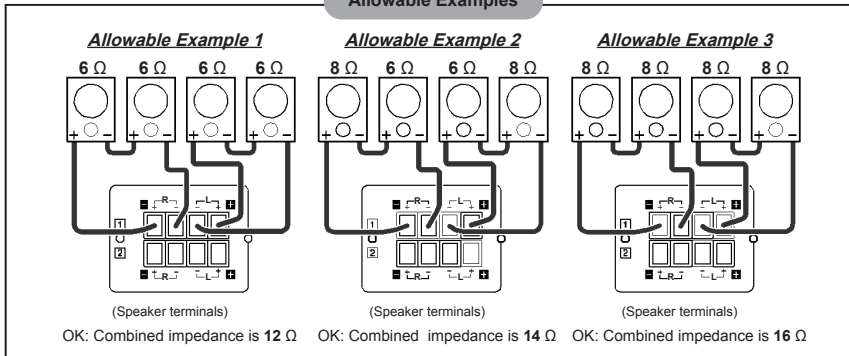
■ STRAIGHT AHEAD FROM THE TWEETER



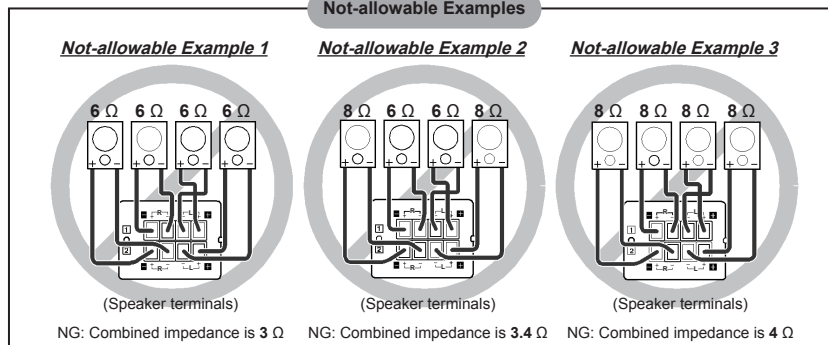
■ IMPEDANCE

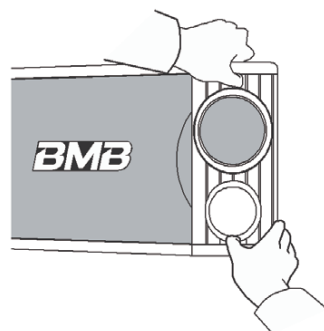
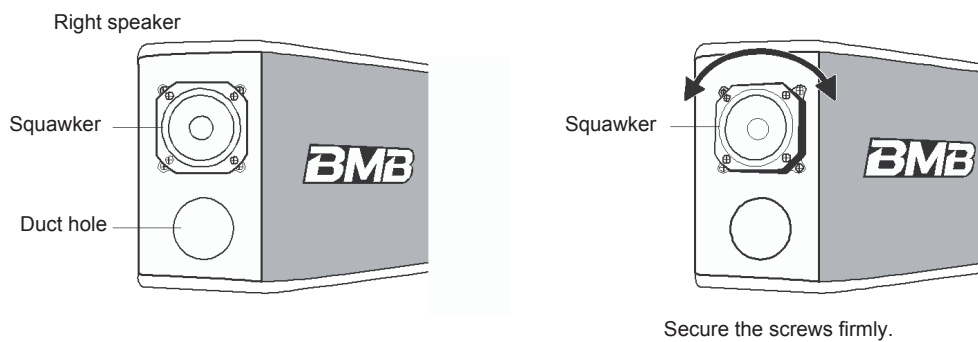
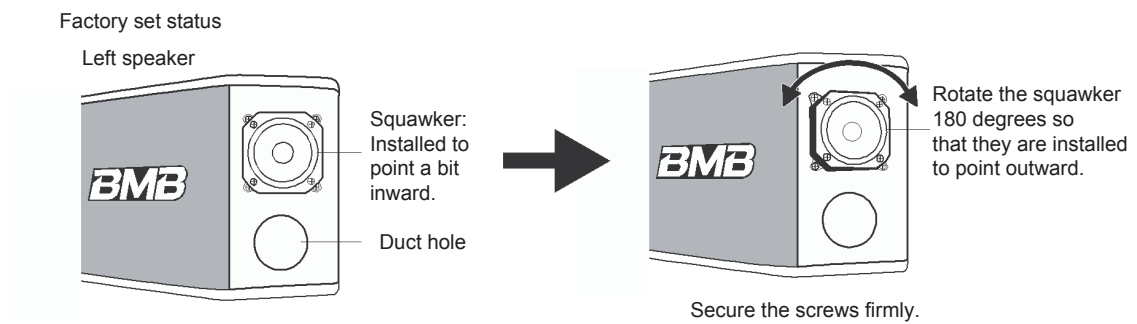
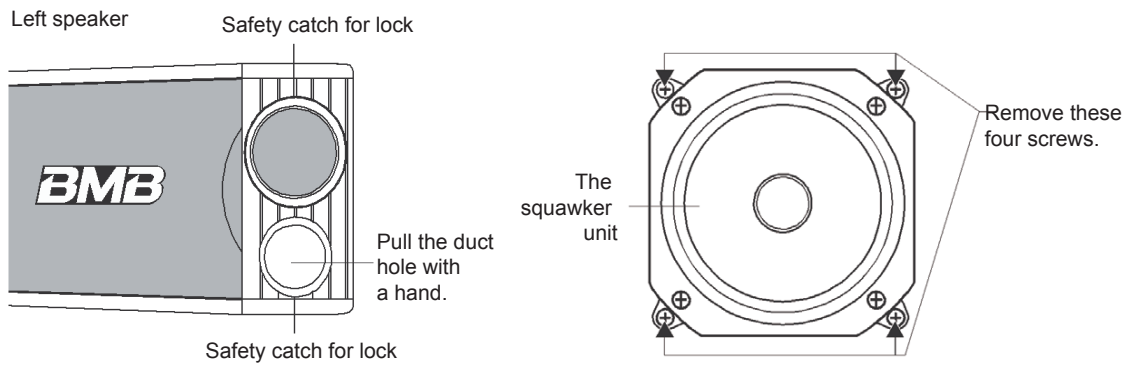
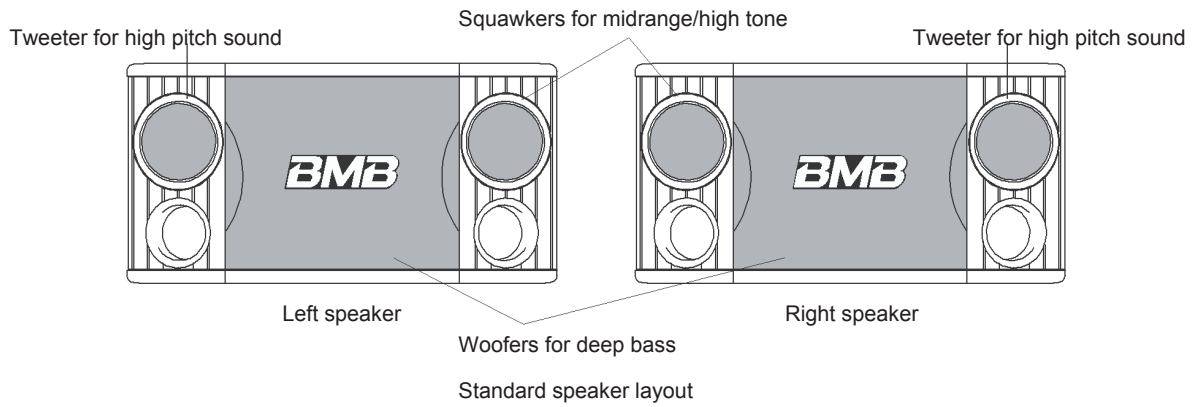


Allowable Examples



Not-allowable Examples





Spanish

MANUAL DEL PROPIETARIO

MUCHAS GRACIAS POR ADQUIRIR ESTE SISTEMA DE PARLANTES BMB. ANTES DE UTILIZAR EL PRODUCTO, LEA LA INSTRUCCIONES A CONTINUACIÓN DETALLADAMENTE Y FAMILIARÍCESE CON EL FUNCIONAMIENTO DEL SISTEMA.

ANTES DEL USO

Precauciones de operación

- La potencia de entrada máxima de estos parlantes es de 400 W (a tope). Un nivel de potencia de entrada puede causar daños al sistema de parlantes; por lo tanto, tome todas las precauciones necesarias para conservar la potencia dentro de las especificaciones.
- Incluso si se integra un amplificador con una potencia de salida máxima menor que 400 W, no utilice los parlantes con todo su nivel de volumen, o de lo contrario se distorsionará el sonido. Esto puede dañar los parlantes.
- Asegúrese de que el interruptor de energía del amplificador esté en la posición OFF al conectar los parlantes al amplificador.
- Asegúrese de que el control de volumen de los amplificadores esté ajustado en su configuración más baja al ajustar el interruptor de energía del amplificador en posición ON.

CONEXIONES

- Asegúrese de que el interruptor de energía en el amplificador esté en posición OFF al conectar los parlantes en el amplificador.
- Alinee las polaridades (-) y (+) de los parlantes con las polaridades (-) y (+) de los canales izquierdo (L) y derecho (R) del amplificador, y conecte los parlantes a las terminales de parlante en el amplificador.
 - * Si las polaridades de los parlantes izquierdo y derecho no están alineadas correctamente, tanto la calidad del sonido reproducido, como el ambiente y sentido de dirección se verán seriamente afectados.
 - * Al realizar las conexiones, tenga en cuenta todas las precauciones para prevenir que los cables centrales de los parlantes se corten.

INSTALACIÓN

Instalación de los parlantes

- Evite instalar los parlantes en una zona expuesta a la luz directa del sol o bajo altos niveles de humedad. De igual modo, evite las zonas cerca de estufas y otras fuentes de calor.
- Con un sistema de parlantes, el sonido que se escucha varía ampliamente según la ubicación de instalación. Tenga en cuenta los factores a continuación para poder aprovechar al máximo la música.
 - a) Instale los parlantes sobre una posición superior a la altura de sus oídos cuando escuche el sonido bajo condiciones de escucha normales.
 - b) La mejor distancia entre los parlantes es de 2 a 5 m aproximadamente.
 - c) El bajo suena a plenitud si los parlantes están instalados sobre una base firme y sólida, o si se ubican contra la pared. El sonido bajo perderá su impacto si se ubican objetos que no repercuten el bajo lo suficiente al frente de los parlantes.
- Si planea colgar sus parlantes en el techo, contacte a un instalador profesional.

Precaución:

Si desea colgar el CSX-550 en el techo, utilice una estructura de montaje adecuada que pueda soportar el peso. De igual modo, asegúrese de montar la estructura sobre un lugar con alta resistencia a la tensión utilizando tornillos adecuados para el material del techo.

MANTENIMIENTO DEL ARMAZÓN

Cuando el armazón esté sucio, límpielo con un trapo suave. Si la suciedad está pegada, humedezca un trapo suave con agua fría o tibia, escúrralo, y luego remueva la suciedad. Nunca utilice detergentes o alcohol, ya que estas sustancias pueden dañar el acabado del armazón. Además, evite utilizar insecticidas u otros rociadores cerca de los parlantes.

ACCESORIOS

Manual del Propietario: 1 pieza

Configuración de conexiones permitibles entre los parlantes y su amplificador (Ej. 4 parlantes)

- Configure y distribuya los parlantes de modo que la impedancia combinada esté dentro de 6 a 32 Ω .

Nota:

La especificación permite la variación de impedancia combinada entre 4 y 32 Ω , no obstante, no se recomienda una configuración de 4 Ω ; evítela en la medida de lo posible.

Acerca de los parlantes de método multidireccional

El CSX-550 integra una configuración multiparlante basada en el método multidireccional, el cual es capaz de entregar un sonido dinámico ampliamente, incluso en un espacio grande. Consta de 3 parlantes: un baffle de bajos ubicado en el centro del armazón que se encarga del bajo profundo en el resonador que reproduce frecuencias medias/altas, y un baffle de agudos para tonos altos. Tanto el resonador como el baffle de agudos están instalados en el armazón con ángulos específicos. Además, el resonador puede redirigirse hacia cualquier dirección para soportar diversas condiciones de ambiente. Están configuradas desde fábrica en posición estándar para poder crear un campo de sonido a través del suelo en una habitación amplia.

- **Si desea expandir el campo de sonido sobre un entorno amplio, a cambio de enfocarse en el nivel de piso...**

1. Empuje las rejillas de los parlantes izquierdo y derecho firmemente para removerlos. (Cada rejilla de parlante tiene una serie de seguros en los extremos izquierdo y derecho, los cuales están bloqueados en el armazón. Puede liberar fácilmente los bloqueos para remover las rejillas empujando el orificio de ventilación con la mano.)
2. Utilice un destornillador Phillips para remover los cuatro tornillos que sostienen el resonador en el armazón.

Precaución:

No desatornille los cuatro tornillos que sostienen el resonador de su plataforma negra. Además, nunca remueva los baffles de agudos ubicados sobre el resonador; los baffles de agudos son iguales a las unidades del resonador. Tenga en cuenta que no puede cambiar la dirección de los baffles de agudos.

3. Gire el resonador junto con su sección negra 180° en sentido de las agujas del reloj o en sentido contrario para que apunte relativamente hacia la parte externa, y luego asegúrelo con los cuatro tornillos suministrados. Asegúrese de fijar al mismo tiempo una junta de cierre hermético entre la plataforma y el armazón.

Precaución:

Una vez que extraiga los tornillos, evite halarlos, golpearlos o girarlos más de 180° que la unidad del resonador, o de lo contrario podría desconectar el cable de la unidad.

4. Ubique las rejillas en su lugar presionando con un dedo el bloqueo de seguridad en los extremos inferior y superior con el fin de que este no dañe el armazón.

ESPECIFICACIONES

Tipo:	Sistema de altavoz de 3 unidades - unidad de sonido grave/ sonido medio-agudo/sonido agudo
Unidades de parlante:	20 cm Baffle de bajos x 1 8 cm Baffle de medios x 1 8 cm Baffle de agudos x 1 Cono circular de alto rendimiento
Potencia de entrada máxima:	400 W
Nivel de presión de sonido:	90 dB/W/m
Respuesta de frecuencia:	45 - 20 kHz
Impedancia:	8 Ω
Dimensiones:	464 (E) x 268 (A) x 257 (P) mm
Peso:	9,0 kg

BMB International Corp.

<http://www.bmb.com>