

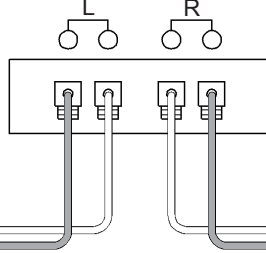
BMB

SPEAKER SYSTEM CSX-1000(SE)

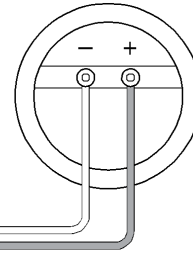
Left speaker system



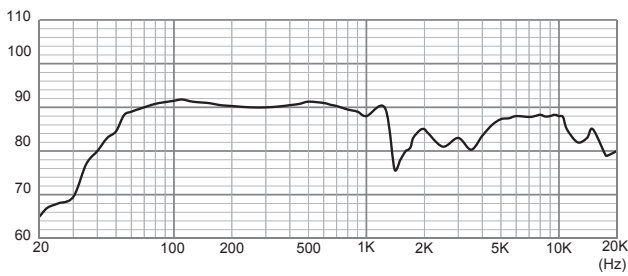
Connected amplifier
(Speaker terminals)



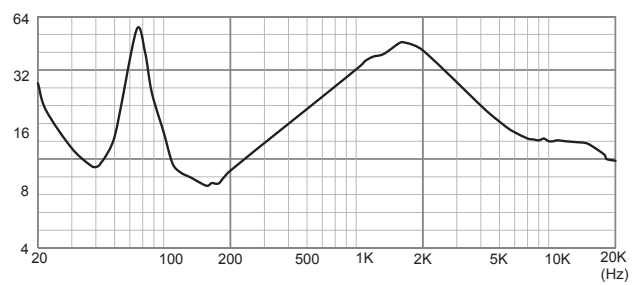
Right speaker system



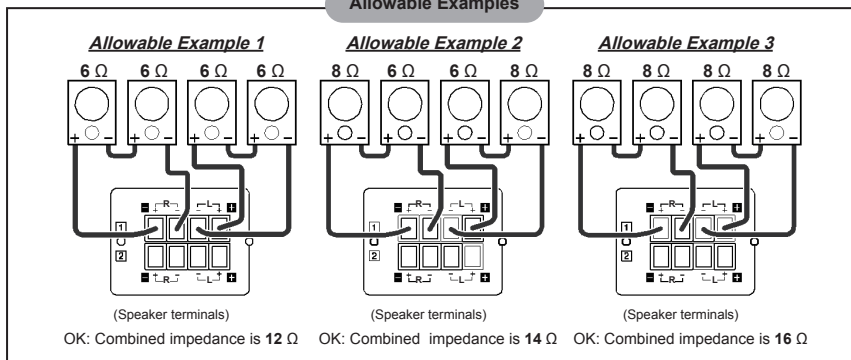
STRAIGHT AHEAD FROM THE TWEETER



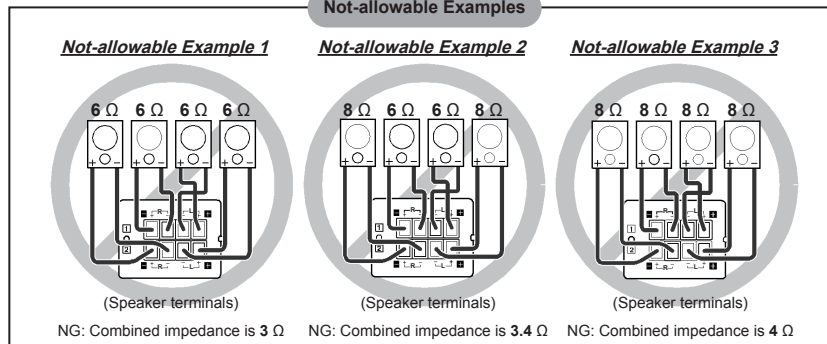
IMPEDANCE

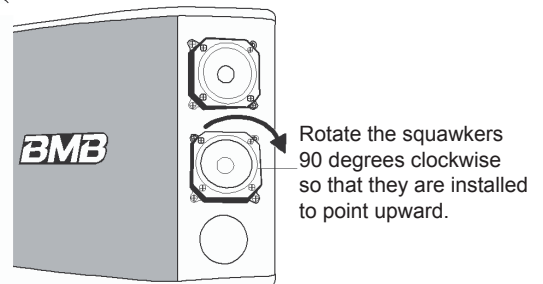
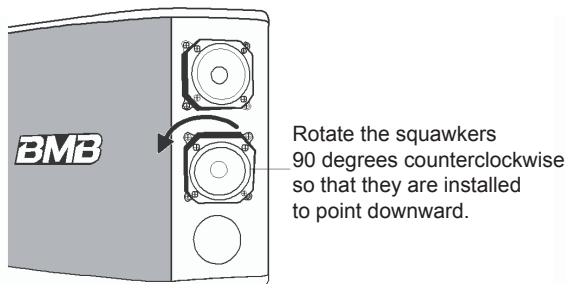
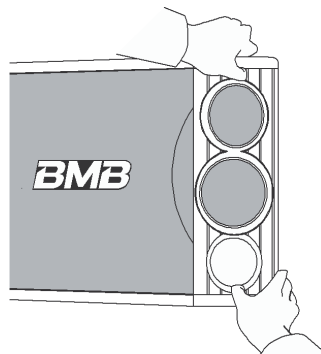
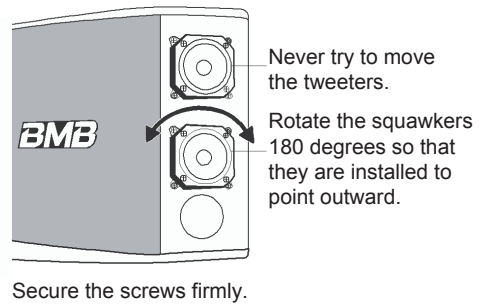
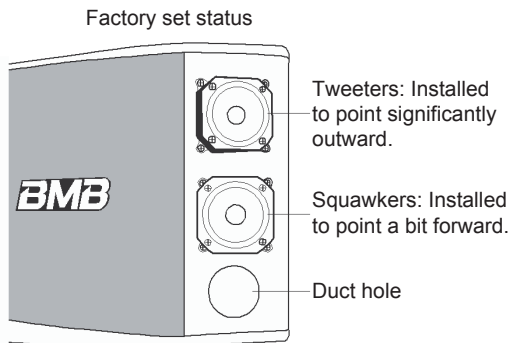
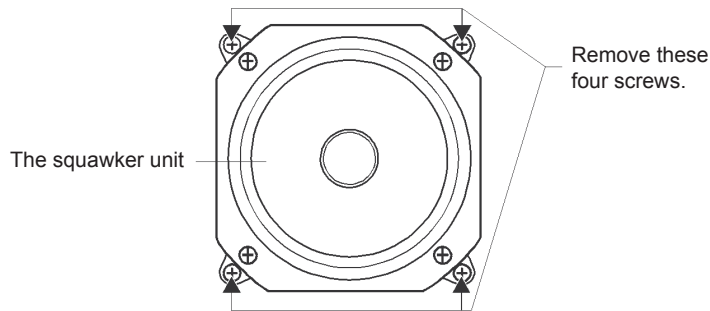
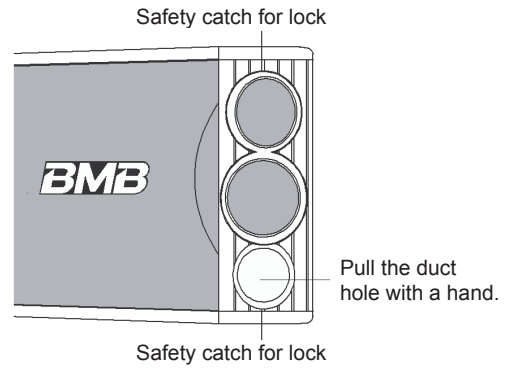
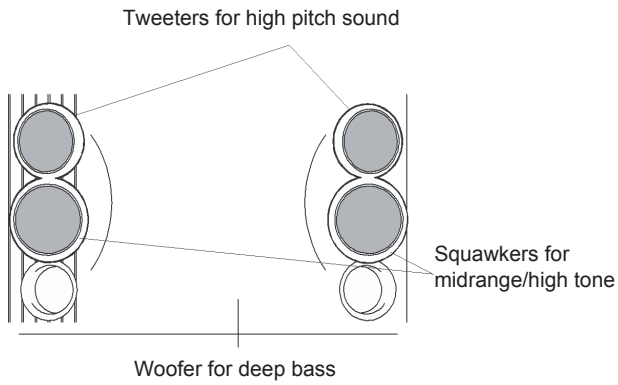


Allowable Examples



Not-allowable Examples





Russian

РУКОВОДСТВО ПОЛЬЗОВАТЕЛЯ

**БЛАГОДАРИМ ВАС ЗА ТО, ЧТО ВЫБРАЛИ
АКУСТИЧЕСКУЮ СИСТЕМУ БМБ. ПЕРЕД
ИСПОЛЬЗОВАНИЕМ, НАСТОЯТЕЛЬНО
РЕКОМЕНДУЕМ ВНИМАТЕЛЬНО ОЗНАКОМИТЬСЯ
С ДАННОЙ ИНСТРУКЦИЕЙ И ПРИНЦИПОМ
ФУНКЦИОНИРОВАНИЯ СИСТЕМЫ.**

ПЕРЕД ИСПОЛЬЗОВАНИЕМ

Меры предосторожности

- Максимальная (пиковая) подводимая мощность данных колонок 700 Вт. Большая мощность может привести к поломке акустической системы. Поэтому будьте внимательны и используйте мощность, соответствующую данным параметрам.
- При использовании усилителя, с максимальной подводимой мощностью мене 700 Вт, не включайте колонки на максимальную громкость. Это может привести к поломке колонок.
- При подключении усилителя к колонкам, убедитесь, что усилитель выключен.
- Убедитесь, что при включении усилителя его регулятор громкости находится в минимальной позиции, если усилитель включен.

ПОДКЛЮЧЕНИЕ

- При подключении усилителя к колонкам, убедитесь, что усилитель выключен.
- Соедините отрицательную (-) и положительную (+) полярности колонок с отрицательной (-) и положительной (+) полярностями левого (L) и правого (R) каналов усилителя, и соедините колонки с входами для колонок на усилителе.
 - * Если полярности левой и правой колонки подключены не правильно, качество и характеристики воспроизводимого звука заметно ухудшатся.
 - * Соединяя усилитель с колонками, будьте внимательны, чтоб не допустить замыкания проводов центральной жилы колонки.

УСТАНОВКА

Установка колонок

- Устанавливая колонки, избегайте мест, подверженных прямому попаданию солнечных лучей и повышенной влажности. Избегайте близости с плитой и другими источниками жара.
- В зависимости от места нахождения колонок, исходящий звук может широко варьироваться. Учитывайте следующую информацию, чтоб получить наибольшее наслаждение от музыки.
 - а) При нормальных условиях, устанавливайте колонки выше уровня ваших ушей.
 - б) Наилучшее расстояние между колонками составляет от 2 до 5 метров.
 - в) Низкие звуки слышатся лучше, если колонки установлены на твердой поверхности (полке) или у стены. Низкие звуки будут плохо слышны, если напротив колонок будут находиться предметы, которые плохо отражают басы.
- Если вы планируете подвесить колонки к потолку, прибегните к помощи профессионального установщика.

Меры предосторожности:

Если вы хотите подвесить колонки CSX-1000(SE) к потолку, используйте соответствующее оборудование, способное выдержать вес колонок. Кроме того, убедитесь, что оборудование надежно прикреплено болтами, подходящими для материала потолка.

УХОД ЗА КОРПУСОМ

При очистке корпусов акустической системы, используйте мягкую тряпочку. Если грязь не отмывается, смочите тряпку в холодной или едва теплой воде, выкрутите ее, и вытрите грязь. Ни в коем случае не используйте растворитель или спирт, поскольку эти вещества могут нанести ущерб корпусу. Также, избегайте использования инсектицидов и других спреев вблизи колонок.

ПРИЛОЖЕНИЯ

Руководство пользователя: 1 экз.

ДОПУСТИМЫЕ СОЕДИНЕНИЯ КОЛОНОК И УСИЛИТЕЛЯ (Пр. 4 Колонки)

- Компонуйте и соедините провода колонок таким образом, чтоб общее сопротивление составляло 6-32 Ома.
Внимание:
Параметры допускают общее сопротивление в 4 – 32 Ома, но сопротивление в 4 Ома не желательно, поэтому по возможности избегайте его.

О РАЗНОНАПРАВЛЕННЫХ КОЛОНКАХ

CSX-1000 - это комбинированная акустическая система, основанная на разнонаправленности. Это позволяет распространять динамичный звук даже в просторных помещениях. Она состоит из пяти колонок: низкочастотного динамика, расположенного в центре корпуса и отвечающего за низкий бас, пары среднечастотных динамиков, отвечающих за средние/высокие волны, и пары высокочастотных динамиков для высоких звуков. Пары среднечастотных и высокочастотных динамиков расположены под особым углом. Кроме того, среднечастотные условия окружающей среды.

Изначально, по умолчанию, они установлены в стандартной позиции, чтоб распространять звук по всей большой комнате, высотой в один этаж.

- **Если вы хотите распространить звук по всему большому помещению, а не только на 1 этаж.....**

1. Снимите сетки правой и левой колонок, сильно надавив на них. (На каждой из сеток вверху и внизу есть предохранители, которыми они прикреплены к корпусу. Вы с легкостью сможете снять сетки, надавив на крепления рукой).
2. Воспользуйтесь крестообразной отверткой, чтоб открутить 4 шурупа, которыми СЧ-динамик прикреплен к корпусу колонки...

Меры предосторожности:

Не откручивайте 4 шурупа, которыми СЧ-динамик прикреплен к черной подставке. Кроме того, ни в коем случае не откручивайте ВЧ-динамики, расположенные над СЧ-динамиками; внешне, СЧ-динамики похожи на ВЧ. Помните, что вы не можете изменить направление НЧ-динамиков.

3. Поверните СЧ-динамик с черной подставкой на 180 градусов по часовой стрелке или против часовой стрелки, таким образом, чтоб они были повернуты наружу и закрепите их четырьмя шурупами. Не забудьте прикрутить и тонкую герметичную прокладку между платформой и корпусом колонки.

Меры предосторожности:

Открутив шурупы, не роняйте динамик, не оттягивайте его на большое расстояние, и не прокручивайте более чем на 180 градусов, чтоб не повредить провода.

4. Поставьте сетки на место, надавив на предохранители, находящиеся вверху и внизу сетки, таким образом, чтоб не повредить корпус.

- **Если CSX-1000 создает звуковое поле выше ожидаемого уровня в помещении с высокими потолками.**

Вместо того, чтоб повернуть СЧ-частотные динамики на 180 градусов, как было указано в пункте 3, поверните их на 90 градусов против часовой стрелки, таким образом, чтоб они были направлены вниз.

- **Если вы хотите направить звук выше, уровня колонок (балкон театра)**

Вместо того, чтоб повернуть СЧ-частотные динамики на 180 градусов, как было указано в пункте 3, поверните их на 90 градусов по часовой стрелке, таким образом, чтоб они были направлены вверх.

ХАРАКТЕРИСТИКИ

Тип системы:	Система громкоговорителя из пяти блоков - для воспроизведения низких, двойных средне-высоких и двойных высоких тонов
Комплектующие колонок:	30 см НЧ-динамик x 1 8 см СЧ-динамик x 2 8 см ВЧ-динамик x 2 Высококачественная мембрана
Максимальная подводимая	700 Вт
Уровень звукового давления:	90 дБ/Вт/м
Частотный диапазон:	40 - 20 кГц
Номинальное сопротивление:	8 Ом
Размеры:	568 (Ш) x 350 (В) x 336 (Г) мм
Вес:	18,5 кг

BMB International Corp.

<http://www.bmb.com>