

Руководство по эксплуатации

Выражаем благодарность за вашу покупку продукции **BMB**.

Просим внимательно прочитать руководство по эксплуатации для пользователей перед использованием данной продукцией, чтобы вы полностью освоили различные функции данного оборудования. Просим сохранять данное руководство как следует и положить на удобном месте для справки.

Важные моменты безопасности

Просим внимательно прочитать руководство по эксплуатации для пользователей перед использованием данной продукции еще раз ради безопасности. Просим сохранять данное руководство как следует и положить на удобном месте для справки.

«Важные моменты безопасности» – графические символы, что предотвращают вас или других людей от травматизма и имущественных потерь. Графические символы и обозначения приведены ниже, просим прочитать и понять.

Предупреждение

Если пренебрегается данным символу или ошибочно пользуется, то может приводить к смерти или серьезному травматизму.

Внимание

Если пренебрегается данным символу или ошибочно пользуется, то может приводить к травматизму или повреждению предметов..

Пример графических символов



△ Символы – содержание внимания/предупреждения. В середине символов – конкретное содержание внимания (на левом рисунке – Опасно! Поражение током).



⊘ Символы – запрещенные действия. В середине символов – конкретное содержание запрета (на левом рисунке – запрещается разборка)



● Символы – обязательные действия или приказы. В середине символов – конкретное содержание запрета (на левом рисунке – отсоединять розетку питания из штепсельного гнезда)

Предупреждение

■ Нельзя продолжать пользоваться при неисправности.



- В случае продолжения пользования при дыме, аномальном запахе или звуке, можно приводить к неисправности усилителя, пожару, поражению током. Незамедленно выключать питание усилителя мощности, отсоединять штепселя из штепсельного гнезда. И поручать дистрибьютора за ремонт после остановки дыма.

■ Не проводить реконструкцию.



- Не реконструировать или разбирать данную продукцию. А то может приводить к пожару и поражению током.

■ Не устанавливать в местах с водой.



- Нельзя брызгать данную продукцию водой или промкнуть. Брызганье водой или промокание может приводить к пожару и поражению токм. Обратите особое внимание при использовании в дождливой погоде, снежной погоде, у моря и воды.

■ Не установить под контейнером с водой.



- Нельзя поставить вазу, горшки с растением, стакан, косметику, лекарство, контейнер с водой и маленькие металлические предметы на данной продукции. Разбрызги воды или падение внутрь машины может приводить к пожару и поражению током.



- На случае падения воды в машину незамедленно выключать питание усилителя мощности, отсоединять штепсель из розетки, и обратиться к дистрибьютору. Продолжение пользования может приводить к пожару и поражению током.

■ Не забивать сторонние предметы.



- На случае падения сторонних предметов в машину незамедленно выключать питание усилителя мощности, отсоединять штепсель из розетки, и обратиться к дистрибьютору. Продолжение пользования может приводить к пожару и поражению током.

Внимание

■ Внимание по настройке



- Нельзя установить на местах с колебаниями. Падение или свал может приводить к повреждению.



- Нельзя захватить железную сетку и блок громкоговорителя рукой при перемещении данной продукции. Можно приводить к повреждению.



- Выключать питание усилителя мощности, отсоединять штепсель из розетки и снять кабель громкоговорителя при перемещении данной продукции.
А то может приводить повреждение кабеля, пожару и поражению током и др.



- Нельзя перемещать данную продукцию при установке телевизоров и акустических устройств. Свал предметов может приводить к повреждению.



- На данной продукции нельзя положить тяжелые предметы массой более 10 кг или размером, аналогичном продукции. А то неравновесие может вызывать свал, падение и повреждение.

■ Нельзя установить в следующих местах:



- Нельзя установить в местах с дымом, парой, как готовительный стол продукта, увлажнитель.
А то можно вызвать пожар и поражение током.



- Нельзя установить во влажных и пыльных помещениях, а то можно вызвать пожар и поражение током.

■ О схеме подключения



- При подключении данного устройства к акустическим устройствам, телевизорам и другим устройствам, следует внимательно прочитать руководство по эксплуатации всех устройств.
Сначала следует выключать источник питания, потом проводить операции по описаниям.

■ Внимание при эксплуатации



- Следует подключать к питанию при минимальном тоне. Внезапный высокий звук может повредить слуху.



- Нельзя пользоваться положением искаженного звука долгое время. Потому что резкий подогрев громкоговорителя может вызвать пожар.



- Нельзя садиться или подвесить на громкоговоритель. Обратите особое внимание на детей. Свал, повреждение может вызвать травматизм.



- Денежные карты, диски и другие магнитные продукты отданы с продукции. Магнитность громкоговорителя может приводить к исчезанию данных и оказать влияние на пользование продукцией.

О установке или способах настройки

- Квалифицированный персонал по монтажу с рациональным опытом только допускается к монтажу данной продукции. Мы не несем ответственности за аварию, травматизм или соответственные повреждения в связи с неправильным монтажом, настройкой, ошибочным использованием, реконструкцией или стихийными бедствиями.
- Можно подвесить данную продукцию вертикально или горизонтально на стенах, потолках или стоячих стойках. На крышке и дне продукции три отверстия под болты M10 по каждому, на боковой и задней сторонах – 2. Следует сначала развинтить винтики для пробки. Одновременно на дне просверлено отверстие под стойку Ф36.
- Просим проверить качество прочности стен или потолков перед монтажом продукции на стенах или потолках, чтобы они могли поддержать массу продукции (23 кг). Следует обратиться к специалистам за советом при вопросах. Падение данной продукции может вызвать серьезный травматизм.
- Следует сначала подтвердить прочность несущих узлов перед совместным использованием данной продукцией с стойками и металлическими приспособлений.
- Можно пользоваться ручкой на боковой стороне корпуса при перемещении на короткое расстояние.
- Нельзя установить громкоговоритель в окружающей среде с непосредственным солнечным излучением или влажной. Также нельзя установить около печи или других источников тепла.
- Чтобы воспроизводить высокочастотные звуки лучше, высокочастотный громкоговоритель следует установить на высоте, равной ушам слушателей.
- Можно усилить низкочастотные звуки путем установки громкоговорителя около стен (установить громкоговоритель в углах помещения, чтобы усилить звуки нижних частот в максимальной мере)
- Данная продукция не обладает экранирующей функцией от магнитности. Если громкоговоритель находится слишком близко к телевизору, то цветность телевизора может быть смутной. При таких случаях можно выключать телевизор, потом включать снова через 15-30 мин. Нужно установить громкоговоритель удален от телевизора, если такая проблема продолжает существовать.

Перед использованием

- Номинальное сопротивление данного громкоговорителя составляет 8Ω. Надо подключать его к усилителю мощности таких нагрузок (Макс. и мин. допустимое сопротивление усилителя мощности показаны около разъема громкоговорителя: например, “4Ω~ 16Ω” или “6Ω~ 16Ω”).
- Максимальная входная мощность громкоговорителя 2000Вт(пиковое значение), слишком высокая входная мощность может повредить громкоговорителю. Нельзя наложить на громкоговорителя мощность, превышающую максимальную.
- Надо подключать, включать или выключать аудиосистему или часть (плеер диска, тюнер и др.) при выключении усилителя мощности или по крайней мере, отключении разъема громкоговорителя (если усилитель мощность допускается). В противном случае беспорядки с этими операциями могут оказать влияние на громкоговоритель и могут повредить блоку громкоговорителя.
- Нельзя заставить усилитель мощности низкой мощности произносить звуки высокого тона. В таком случае гармоническое искажение растет резко, и может повредить блоку громкоговорителя.
- Нельзя повышать тон усилителя мощности без пределов, когда усилить определенную частоту с помощью графического балансира, или корректора нижних или высоких частот и др. В противном случае громкоговоритель перегружен быстро.
- Нельзя трогать колеблющую пленку и подвесную систему блока громкоговорителя. Нельзя трогать в связи с их хрупкостью.

Подключение к усилителю мощности

Данная продукция оснащена двумя группами входных клемм SPEAKON. Клеммы – одинакового способа параллельной связи. Просим пользоваться более удобной группой после проверки.

- ⊘ Нельзя проводить короткое замыкание остальных клемм при подключении продукции к усилителю мощности. В противном случае это может вызвать неисправности продукции или усилителя мощности.
- ⊘ Вытягивать кабель без силы после подключения, чтобы подтвердить прочность и надежность подключения. Плохое подключение может вызвать прерыв звуков или шумы.
- ⊘ Если сердечники кабеля распущены из клемм, они могут прикасаться друг к другу. Это может вызвать перегрузку усилителя мощности и неисправность .

В данной продукция оснащен соединитель громкоговорителя Neutrik speakon® (NL4MP). Обозначение линий - “1+” и “1-”. Можно соединять кабелем громкоговорителя Neutrik (NL4FX) или (NL4FC) Speakon

1. Выключать источник питания усилителя мощности.
2. Соединять входную клемму громкоговорителя и кабель. Обозначение линий - “1+” и “1-”.
3. Соединять кабель и выходную клемму громкоговорителя усилителя мощности. (Подробный способ соединения приведен в инструкции усилителя мощности).
 - Соединение кабеля громкоговорителя Speakon и выходной клеммы громкоговорителя усилителя мощности:
Speakon 1 + → усилитель мощности +
Speakon 1 - → усилитель мощности -

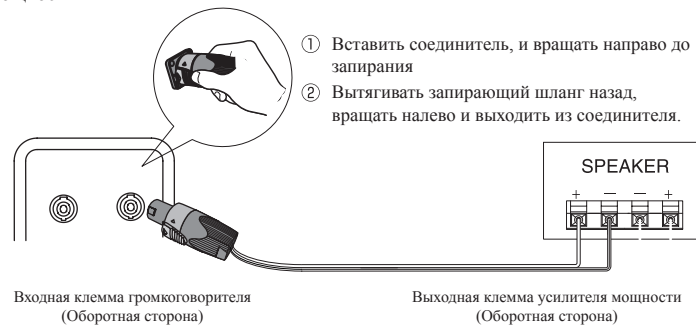
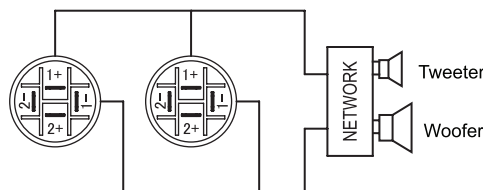
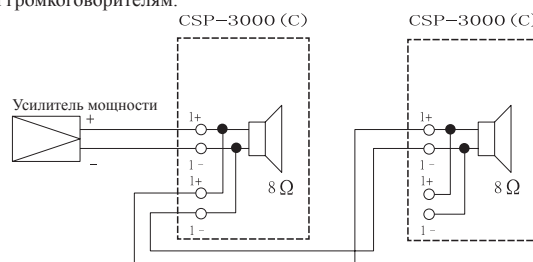


Схема контура громкоговорителя



Подключение к другим громкоговорителям

- Данная продукция оснащена двумя группами входных клемм типа SPEAKON. Можно подключать к другим громкоговорителям подобного типа.
- Можно подключать к различному количеству громкоговорителя в зависимости от номинальному сопротивлению усилителя мощности. Подробное описание приведено в инструкции усилителя мощности.
- В ниж. рис. показано подключение к двумя громкоговорителям.



Вращение таблички

- Табличка данной продукции можно вращаться.
- Не наложить большие силы при вытяжке таблички, чтобы избежать деформации таблички или железной сетки.

Обслуживание динамика

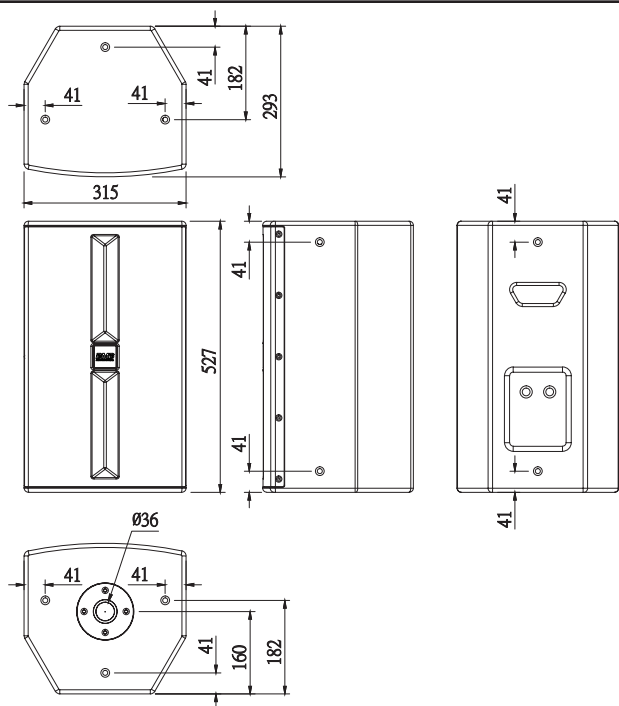
- Вытереть пыли и грязи мягкой тряпкой.
- Если динамик очень грязный, то следует вытереть мягкой тряпкой, замоченной нейтральным растворителем, разбавленным водой на 5-6 раз. Нельзя пользоваться разбавителем, бензином, очищающим средством или другими химическими растворителями и др. на динамиках или около них, а то возможно повредить поверхности динамика. Кроме того, нельзя пользоваться пестицидом или другими спреями.

Спецификации

Тип Звукоотражающий для нижних частот с двумя интервалами частот
 Блок громкоговорителя.....
 Драйвер нижних частот 250 мм, с звуковой катушкой 60мм x 1
 1"Выходной высокочастотный компрессор с звуковой катушкой 34,4мм x 1
 Резонанс частоты..... 75Hz ~20,000Hz (± 3Дб)
 Чувствительность..... 97дБ/В/м
 Максимальный звуковой уровень при пиковом значении..... 128дБ/м²
 Максимальный звуковой уровень при долгом
 продолжительном режиме..... 124дБ/м²
 Номинальная мощность 300W
 Максимальная мощность 1200W
 Мощность музыкальный сигналов..... 600W

Угол направления H80° x V50°
 Соединительный разъем Neutrik Speakon® NL4MP x 2
 Номинальный импеданс 8Ω
 Габаритный размер Ширина 315 x высота 527 x глубина 293
 Масса 16.9kg
 Материал 15 мм зажимная планка тополя
 Приложение Руководство по эксплуатации (данная книжка) x 1
 Паспорт продукции x 1

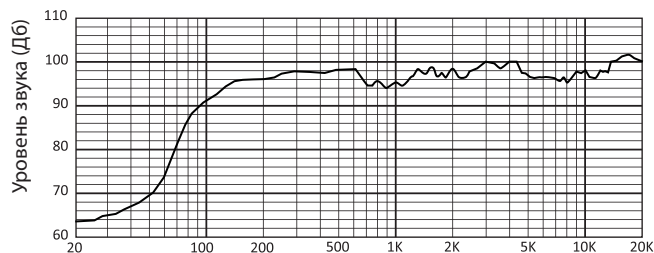
Схема внешнего вида



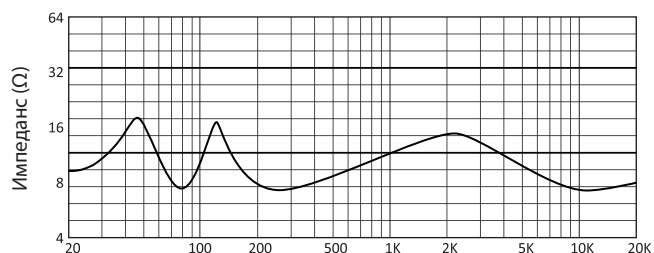
Стандартные характеристики

Резонанс частоты

Лицевая сторона высокочастотного громкоговорителя



Импеданс



- Просим прощение за неуведомление о изменении спецификации и внешнего вида в связи с улучшением продукции.