

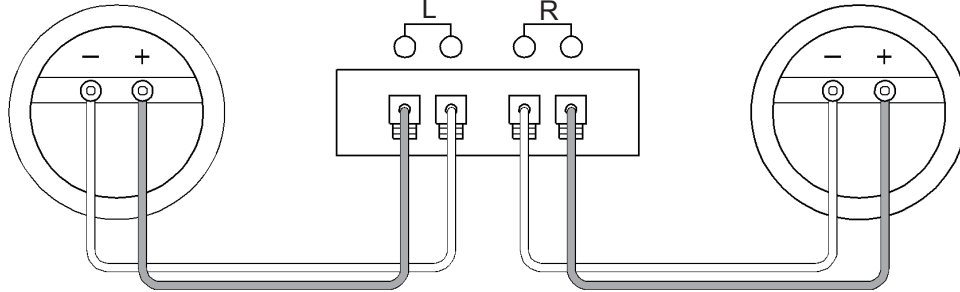
BMB

SPEAKER SYSTEM CSN-255E

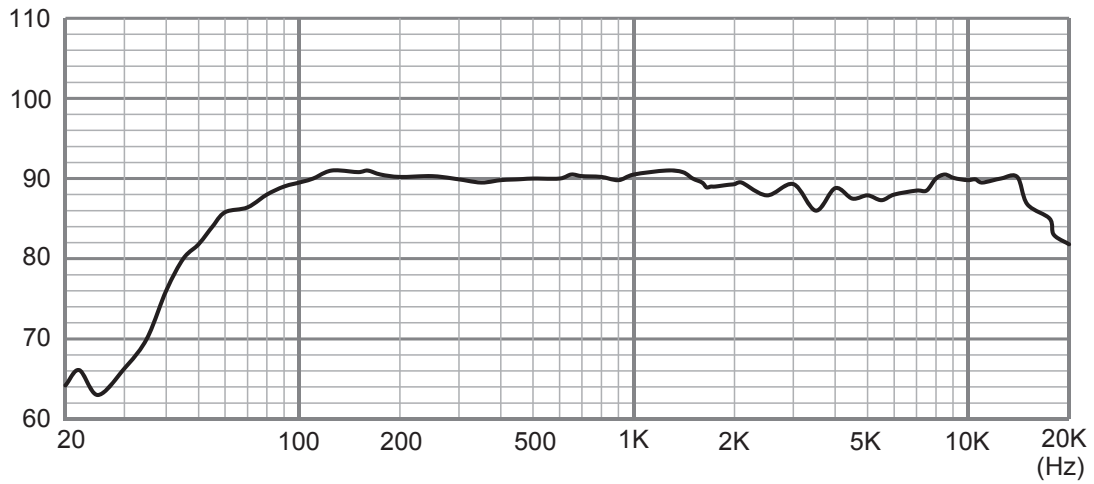
Left speaker system

Connected amplifier
(Speaker terminals)

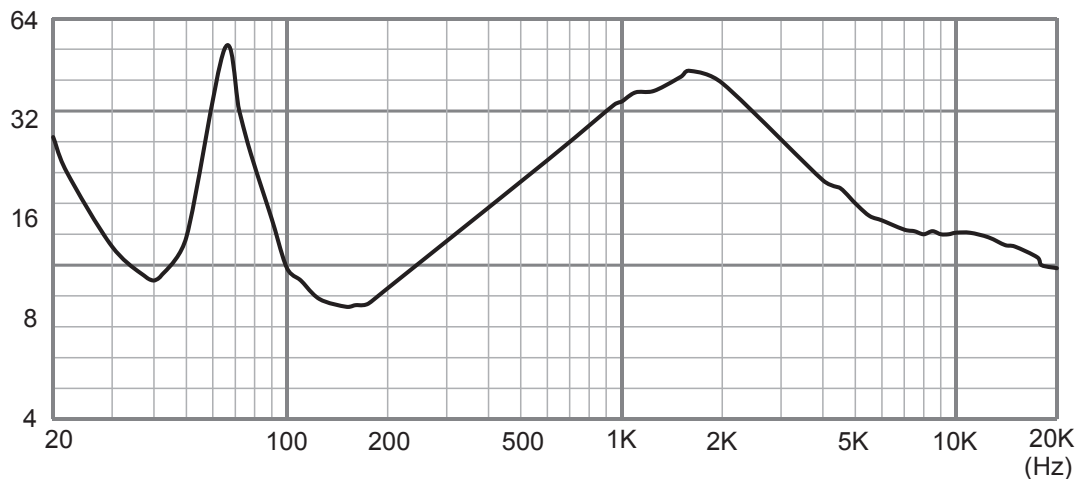
Right speaker system



■ STRAIGHT AHEAD FROM THE TWEETER

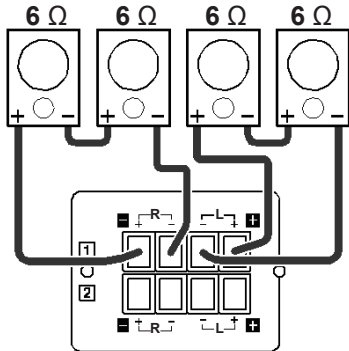


■ IMPEDANCE



Allowable Examples

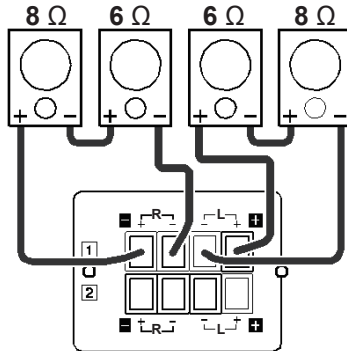
Allowable Example 1



(Speaker terminals)

OK: Combined impedance is 12 Ω

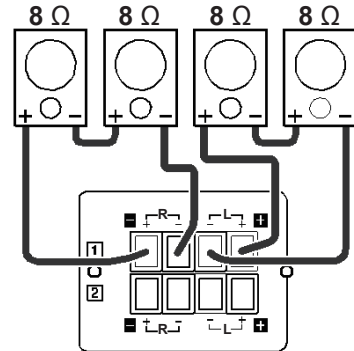
Allowable Example 2



(Speaker terminals)

OK: Combined impedance is 14 Ω

Allowable Example 3

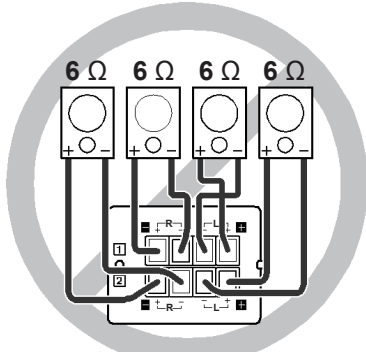


(Speaker terminals)

OK: Combined impedance is 16 Ω

Not-allowable Examples

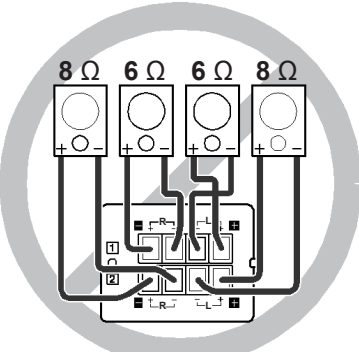
Not-allowable Example 1



(Speaker terminals)

NG: Combined impedance is 3 Ω

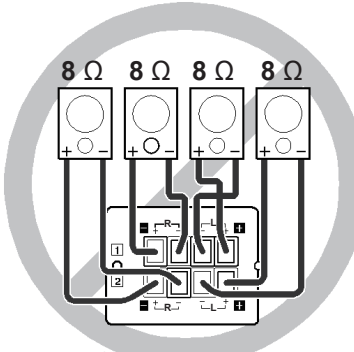
Not-allowable Example 2



(Speaker terminals)

NG: Combined impedance is 3.4 Ω

Not-allowable Example 3



(Speaker terminals)

NG: Combined impedance is 4 Ω

Chinese

用户手册

感谢您购买 **BMB** 卡拉 **OK** 音箱。
使用前请仔细通读下面的使用说明，并熟悉卡拉 **OK** 音箱的操作方法。

使用前

操作注意事项

- 扬声器的最大输入功率为 **300 瓦**（峰值）。输入功率太高可能会损坏卡拉 **OK** 音箱，因此请务必注意将功率保持在规格范围之内。
- 即使所用的功放最大输出功率低于 **300 瓦**，也不要将扬声器的音量调得太高，或让扬声器播放失真的声音，这些都会损坏扬声器。
- 将扬声器与功放相连时，请确保功放的电源开关位于“**OFF**”（关）位置。
- 将功放的电源开关打到“**ON**”（开）位置时，请确保功放的音量处于最低位置。

连接

- 将扬声器与功放相连时，请确保功放的电源开关位于“**OFF**”（关）位置。
- 让扬声器的“-”极和“+”极对准功放左（L）、右（R）声道的“-”极和“+”极，然后将扬声器与功放上的扬声器端子相连。
 - * 如果左右扬声器的极性连接不正确，则再现音质、环境气氛和方向感将受到明显的影响。
 - * 进行连接时，请务必注意不要让扬声器线的线芯短路。

安装

安装扬声器

- 请不要在有阳光直射和非常潮湿的环境中安装扬声器。也不要不要在炉子或其他热源附近进行。
- 对于卡拉 **OK** 音箱来讲，听到的声音由于安装位置的不同将有很大变化。要想获得最佳的音乐欣赏效果，请牢记如下几点。
 - a) 如果您在正常条件下进行收听，请将扬声器安装在高于耳朵的位置。
 - b) 与扬声器的最佳距离为 **2 到 5 米**。
 - c) 如果扬声器安装在稳固的支架上，或靠墙放置，那么低音听起来就会更加饱满。如果扬声器前面摆放了低音发射效果不够好的东西，那么低音就会失去效果。
- 如果您要从天花板悬挂扬声器，请与专业的安装人员联系。

注意：

本 **CSN-255** 扬声器若以天花板悬吊方式使用，请使用能充分耐负荷的安装零件。
另外，务必使用与天花板材料相符的螺钉在质地坚硬的部位旋紧安装零件。

音箱维护

如果音箱脏了，请用软布擦拭。如果非常肮脏，请用软布蘸凉水或温水擦拭。切勿使用稀释剂或酒精，因为这些物质会损坏音箱的漆面。另外，请勿在扬声器附近使用杀虫剂或其他喷剂。

附件

用户手册： 1

正确连接扬声器和您的功放（例如，4 个扬声器）

- 设置并连接扬声器使合成阻抗介于 **6 至 32 Ω** 范围内。

注意：

说明书规定合成阻抗可以在 **4 到 32 Ω** 之间，但是，不推荐采用 **4 Ω** 设置；请尽可能不要采用 **4 Ω** 设置。

规格

类型:	单低音双高音单元的 3 单元扬声器系统
扬声器装置:	20 cm 低音扬声器 x 1 8 cm 高音扬声器 x 2
最大输入功率:	300 W
声压级:	90 dB/W/m
频率响应:	45 - 20 kHz
阻抗:	8 Ω
尺寸:	458 (宽) x 270 (高) x 251 (长) mm
重量:	7.8 kg

BMB International Corp.

<http://www.bmb.com>