

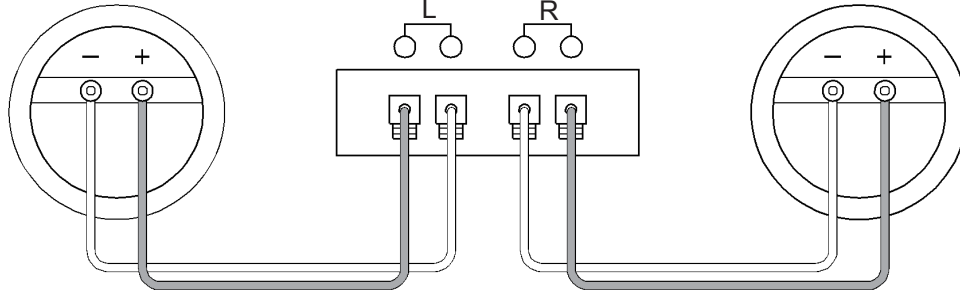
# BMB

# SPEAKER SYSTEM CSN-255E

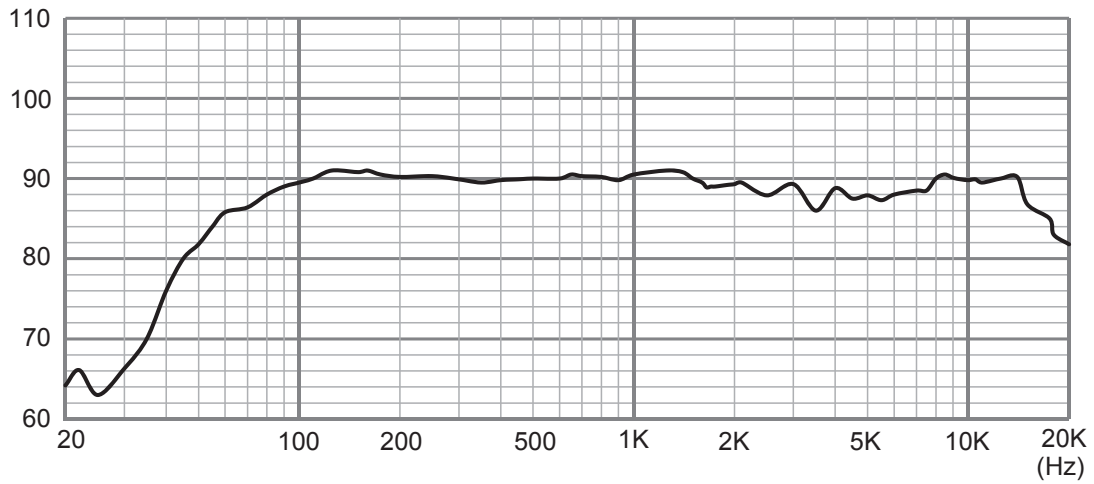
Left speaker system

Connected amplifier  
(Speaker terminals)

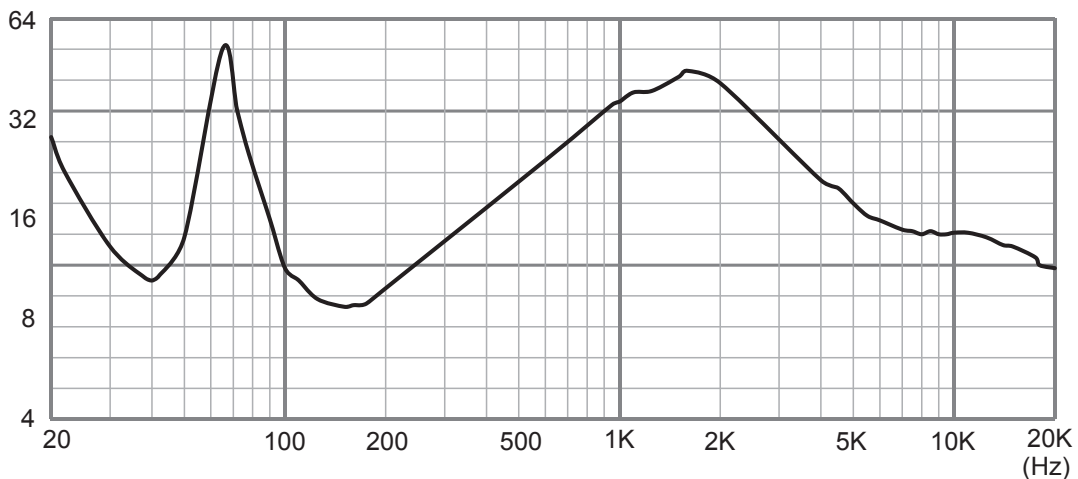
Right speaker system



## ■ STRAIGHT AHEAD FROM THE TWEETER

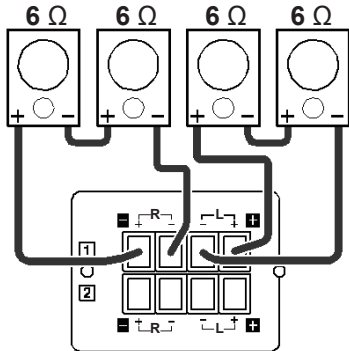


## ■ IMPEDANCE



**Allowable Examples**

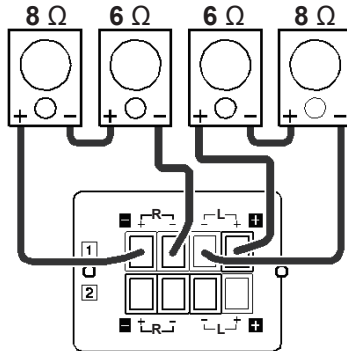
***Allowable Example 1***



(Speaker terminals)

OK: Combined impedance is 12 Ω

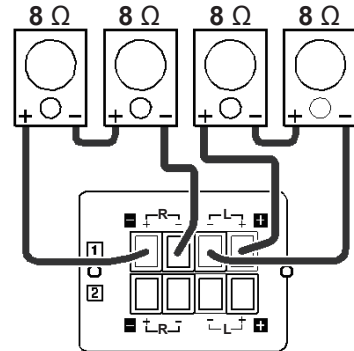
***Allowable Example 2***



(Speaker terminals)

OK: Combined impedance is 14 Ω

***Allowable Example 3***

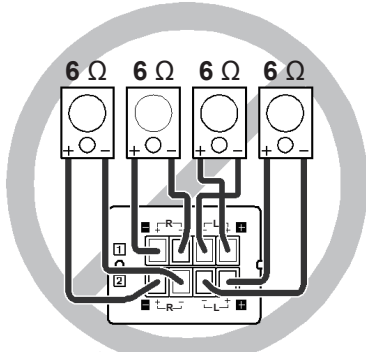


(Speaker terminals)

OK: Combined impedance is 16 Ω

**Not-allowable Examples**

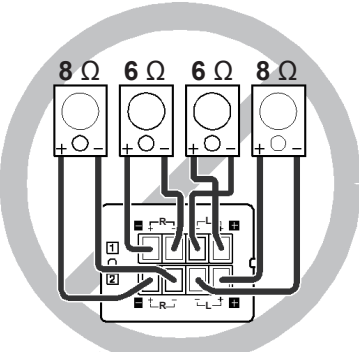
***Not-allowable Example 1***



(Speaker terminals)

NG: Combined impedance is 3 Ω

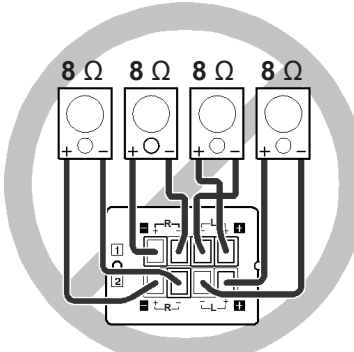
***Not-allowable Example 2***



(Speaker terminals)

NG: Combined impedance is 3.4 Ω

***Not-allowable Example 3***



(Speaker terminals)

NG: Combined impedance is 4 Ω

Korean

# 사용자 매뉴얼

**BMB** 스피커 시스템을 구입하여 주셔서 대단히 감사드립니다. 사용하기 전에, 다음 사용안내서를 자세히 읽으셔서 이 시스템의 작동법을 익혀주시기 바랍니다.

## 사용 전 안내

### 사전 주의사항

- 이 스피커의 최대 입력 전원은 **300 W** 입니다 ( 피크 시 ). 입력 전력이 높을 경우 스피커 시스템에 손상을 유발할 수도 있으므로 반드시 전력을 사양에 맞게 낮추어 주십시오.
- 비록 앰프의 최고 출력 전압이 **300 W** 보다 낮은 경우에도, 너무 높은 음량이나 왜곡된 음질로 스피커를 사용하지 마십시오. 스피커가 손상될 수도 있습니다.
- 스피커를 앰프에 연결할 때 앰프의 전원 스위치가 **OFF** 위치에 있는지 확인하십시오.
- 앰프의 전원 스위치가 **ON** 위치에 설정되어 있을 때 앰프의 볼륨 제어가 최저치로 설정되도록 돌리십시오.

## 연결

- 스피커를 앰프에 연결할 때 앰프의 전원 스위치가 **OFF** 위치에 있는지 확인하십시오.
- 스피커의 (-) 와 (+) 극성을 앰프 채널의 왼쪽 (L) 과 오른쪽 (R) 채널의 (-) 및 (+) 극성과 정렬시키고, 스피커를 앰프의 스피커 단자에 연결하십시오.
  - \* 만약 좌우측 스피커의 극성이 적합하게 정렬되지 않으면, 재생 사운드의 음질, 방향의 분위기와 느낌이 현저하게 나빠집니다.
  - \* 연결할 때, 스피커 코드의 중심 코어가 단락되지 않도록 주의하십시오.

## 설치

### 스피커 설치

- 직사광선에 노출되고 습도가 높은 곳에 스피커를 설치하지 마십시오. 난로 부근 및 기타 열원 근처도 피하십시오.
- 스피커 시스템을 사용하실 때, 음질은 설치 장소에 따라 상당히 달라집니다. 음악 감상을 최고 수준으로 즐기려면 다음 사항을 반드시 명심하여 주십시오.
  - a) 정상적인 조건하에서 음악을 들으실 때 귀의 높이보다 높은 위치에 스피커를 설치하십시오.
  - b) 스피커 사이의 최적 거리는 약 **2~5 m** 입니다.
  - c) 스피커가 단단하고 안정적인 선반 스탠드 위에 설치되거나, 또는 벽을 등지고 위치할 경우 베이스 사운드가 더욱 풍부해집니다.
    - 만약 베이스 사운드를 반사하지 않는 물체가 스피커 앞에 있을 경우 베이스 사운드의 임팩트가 상실됩니다.
- 스피커를 천장에 매달려고 하신다면, 전문 설치업자에게 문의하십시오.

주의 :

**CSN-255E** 을 천장에 매달려고 하신다면, 하중을 견딜 수 있는 적합한 마운팅 하드웨어를 사용하십시오. 또한, 천장 소재에 적합한 나사를 사용하여 장력이 높은 위치에 마운팅 하드웨어를 고정하도록 하십시오.

## 캐비닛의 유지관리

캐비닛이 더러워지면, 부드러운 천으로 닦아내십시오. 때가 잘 지워지지 않으면, 부드러운 천에 차갑거나 미지근한 물을 적시고 짠 다음 때를 닦아 내십시오. 시너나 알코올은 캐비닛 마감재를 손상시킬 수 있기 때문에 절대로 시너나 알코올은 사용하지 마십시오. 또한 스피커 근처에서는 살충제 및 기타 스프레이 사용을 피하십시오.

## 액세서리

사용자 매뉴얼 : 1 pc

### 스피커와 앰프 사이의 허용 가능한 연결 만들기 ( 예 ; 4 스피커 )

- 스피커를 설정한 다음 배선하여 합산 저항이 **6 ~ 32 Ω** 이내가 되게 하십시오.

주 :

사양에서는 합산 저항이 **4 ~ 32 Ω** 범위 이지만, **4 Ω** 설정은 권장하지 않습니다. 가급적 피해 주시기 바랍니다.

## 사양

유형:	베이스 듀얼 고음 유닛 3유닛 스피커 시스템
스피커 유닛:	20 cm 우퍼 x 1 8 cm 트위터 x 2
최대 입력 전압:	300 W 정격 입력
레벨:	90 dB/W/m
주파수 반응:	45 - 20 kHz
저항:	8 $\Omega$
크기:	458 (W) x 270 (H) x 251 (D) mm
무게:	7.8 kg

# **BMB International Corp.**

<http://www.bmb.com>