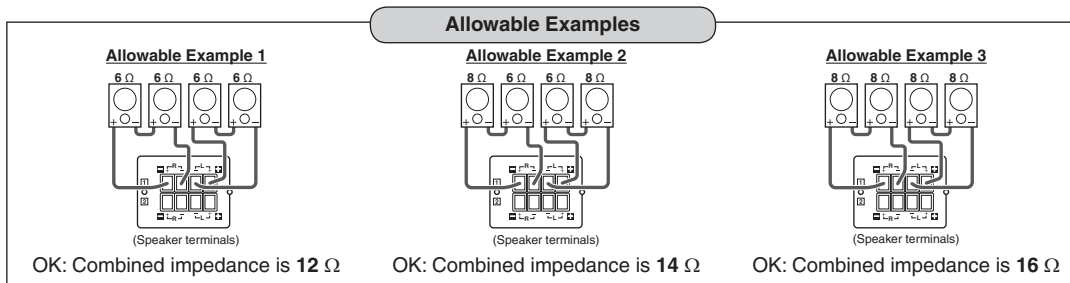
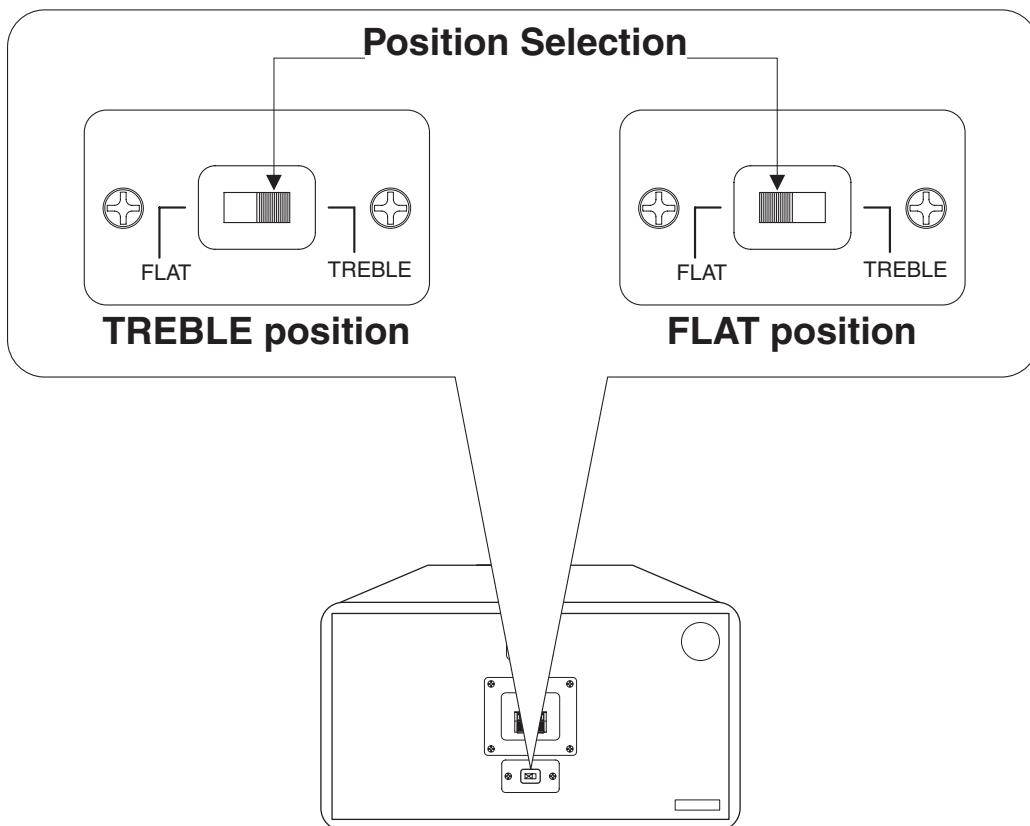
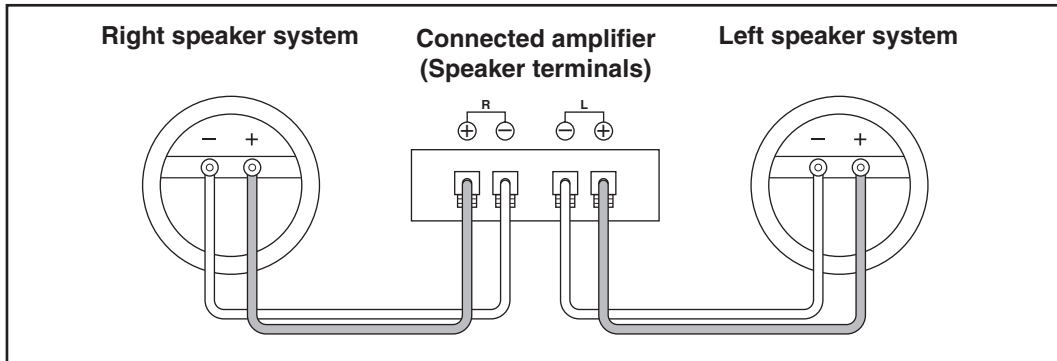


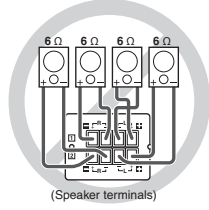
BMB

SPEAKER SYSTEM CSJ-210(SE)



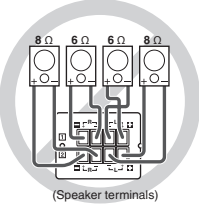
Not-allowable Examples

Not-allowable Example 1



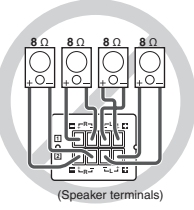
NG: Combined impedance is 3Ω

Not-allowable Example 2

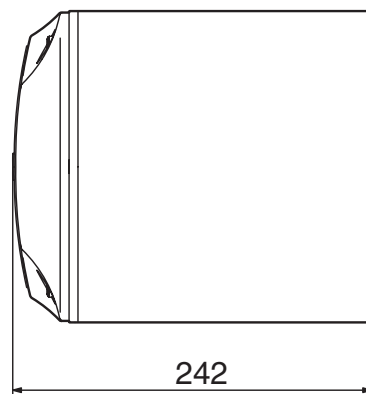
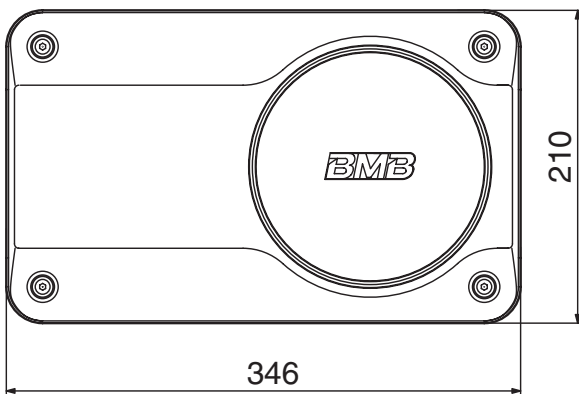
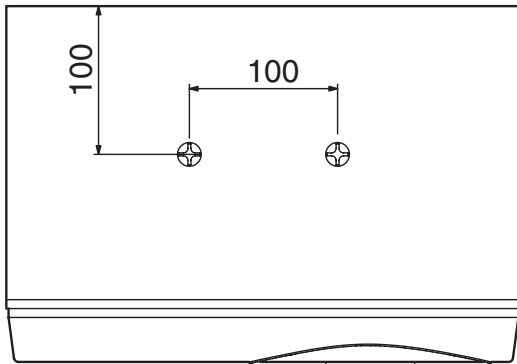
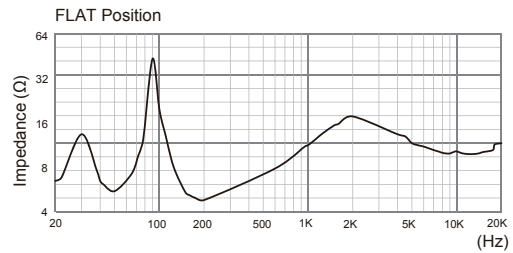
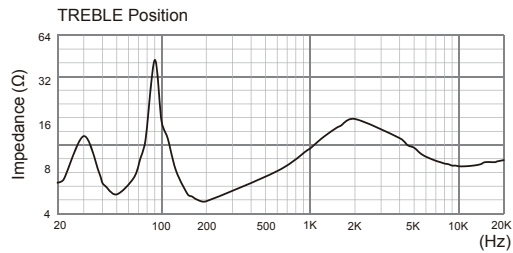
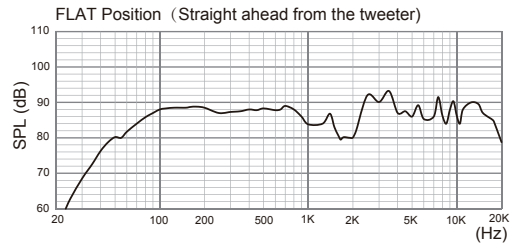
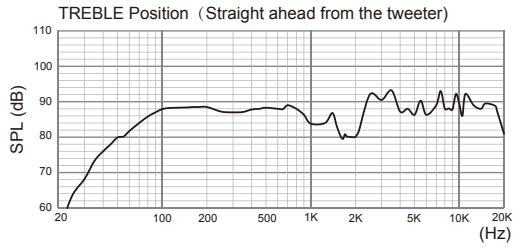


NG: Combined impedance is 3.4Ω

Not-allowable Example 3



NG: Combined impedance is 4Ω



Thai

คู่มือผู้ใช้

ขอขอบคุณที่เลือกซื้อลำโพงจาก BMB ก่อนใช้ กรุณาอ่านคำแนะนำต่อไปนี้อย่างละเอียด และ ทำความคุ้นเคยกับการทำงานของผลิตภัณฑ์

ก่อนใช้

ข้อควรระวังในการใช้งาน

- กำลังไฟขาเข้าสูงสุดสำหรับชุดลำโพงนี้คือ 200 W (พิกัดสูงสุด) กำลังไฟขาเข้าในระดับสูงอาจทำให้เกิด ความเสียหายกับชุดลำโพง ดังนั้นจึงควมคุมพิกัดกำลังไฟให้อยู่ในเกณฑ์ที่กำหนด
- แม้ว่าจะใช้ตัวขยายสัญญาณที่มีพิกัดกำลังไฟต่ำกว่า 200 W แต่ไม่ควรใช้ลำโพงโดยเปิดระดับเสียง สูงเกินไป เนื่องจากเสียงอาจเพี้ยนได้ กรณีนี้อาจทำให้ลำโพงเกิดความเสียหาย
- สวิตช์เปิดปิดตัวขยายสัญญาณจะต้องอยู่ที่ตำแหน่ง OFF ขณะต่อลำโพงเข้ากับตัวขยายสัญญาณ
- ลดระดับเสียงของตัวขยายสัญญาณไปที่ระดับต่ำสุดขณะสวิตช์เปิดปิดตัวขยายสัญญาณอยู่ที่ตำแหน่ง ON

การเชื่อมต่อ

- สวิตช์เปิดปิดตัวขยายสัญญาณจะต้องอยู่ที่ตำแหน่ง OFF ขณะต่อลำโพงเข้ากับตัวขยายสัญญาณ
- ขั้ว (-) และ (+) ของลำโพงกับขั้ว (-) และ (+) ของช่องสัญญาณซ้าย (L) และขวา (R) ของ ตัวขยายสัญญาณจะต้องตรงกัน จากนั้นต่อลำโพงเข้ากับขั้วต่อลำโพงบนตัวขยายสัญญาณ
 - * หากขั้วลำโพงด้านซ้ายและขวาไม่ตรงกัน คุณภาพของเสียงที่ได้อาจประกอบด้วยเสียงที่ผิดปกติหรือเสียงที่เพี้ยนอย่างเห็นได้ชัด
 - * ขณะทำการเชื่อมต่อ ใช้ความระมัดระวังอย่าให้แกนกลางของสายลำโพงลัดวงจร

การติดตั้ง

การติดตั้งลำโพง

- หลีกเลี่ยงการติดตั้งลำโพงในตำแหน่งที่โดนแสงแดดโดยตรงหรือมีความชื้นสูงหลีกเลี่ยงบริเวณที่มี เตาอบหรือแหล่งความร้อนอื่น ๆ
- เสียงที่ได้ยินอาจแตกต่างกันอย่างมากตามตำแหน่งที่ติดตั้งระดับระดังต่อไปนี้เพื่อให้ได้ระดับเสียง ที่น่าพอใจมากที่สุด
 - ก) ติดตั้งลำโพงที่ตำแหน่งเหนือกว่าระดับใบหูขณะรับฟังเสียงในสภาพแวดล้อมปกติ
 - ข) ระยะที่ดีที่สุดระหว่างลำโพงคือประมาณ 2 ถึง 5 ม.
 - ค) เสียงเบสจะเต็มอิมมากกว่าหากติดตั้งลำโพงบนฐานหรือชั้นตั้งวางที่มั่นคง หรือหากติดตั้งติดกับผนัง เสียงเบสจะไม่เต็มประสิทธิภาพหากมีสิ่งของที่ไม่สามารถสะท้อนเสียงเบสได้วางอยู่ด้านหน้าลำโพง
- ในกรณีที่ต้องการดึงแขนลำโพงจากเพดาน ให้ติดต่อช่างผู้ชำนาญการ

ข้อควรระวัง:

หากคุณต้องการดึงแขน CSJ-210(SE) จากเพดาน ให้ใช้อุปกรณ์ติดตั้งที่เหมาะสมและสามารถ รองรับน้ำหนักได้ ติดตั้งส่วนประกอบในจุดที่ทนแรงได้ดีโดยใช้สกรูที่เหมาะสมยึดเข้ากับฝ้าเพดาน

การดูแลรักษาลำโพง

ในกรณีที่รู้สึกปรก ให้ทำความสะอาดโดยใช้ผ้าเนื้อนุ่ม หากคราบฝังลึก ให้ใช้ผ้าเนื้อนุ่มแช่น้ำเย็นหรือน้ำอุ่น บิดให้แห้ง จากนั้นเช็ดคราบออก ห้ามใช้ทินเนอร์หรือแอลกอฮอล์ เนื่องจากอาจทำให้พื้นผิวเสียหายได้ หลีกเลี่ยงการใส่ยาฆ่าแมลงหรือสเปรย์อื่น ๆ ใกล้กับลำโพง

การควบคุม tone

- ชุดลำโพงนี้มีสวิตช์เลื่อนที่สามารถควบคุม tone เสียงได้สองค่าได้แก่ TREBLE และ FLAT ตำแหน่ง TREBLE เหมาะสำหรับ รับฟังในห้องขนาดใหญ่ ตำแหน่ง FLAT เหมาะสำหรับห้องขนาดเล็ก สวิตช์ควบคุมนี้จะอยู่ที่ด้านหลังของลำโพงแต่ละตัว

การเชื่อมต่อลำโพงกับตัวขยายสัญญาณตามที่กำหนด (ไม่รวมลำโพง 4 ตัว)

- ต่อสายลำโพงเพื่อให้ค่าความต้านทานรวมอยู่ระหว่าง 6 ถึง 32 Ω

หมายเหตุ:

ตามค่าพิกัดความต้านทานรวมสามารถอยู่ระหว่าง 4 ถึง 32 Ω ทั้งนี้ไม่แนะนำค่าความ ต้านทานที่ 4 Ω จึงควรพยายามหลีกเลี่ยงกรณีดังกล่าวให้มากที่สุด

ส่วนประกอบเสริม

คู่มือผู้ใช้:

1 ชุด

รายละเอียด

ประเภท:	ระบบลำโพง 2 หน่วย ซึ่งมีหน่วยวูฟเฟอร์เดี่ยว ทวีตเตอร์เดี่ยว
ชุดลำโพง:	วูฟเฟอร์แบบกรวย x 1 ขนาด 16 ซม. Tweeter แบบกรวย x 1 ขนาด 8 ซม. (พร้อมลำโพง horn แบบเซลลูลาร์)
กำลังขาเข้าสูงสุด:	200 W
กำลังไฟฟ้กััดขาเข้า:	80 W
ระดับแรงดันเสียง:	88 dB/W/m
ความถี่สัญญาณ:	50 - 20 kHz
ความต้านทาน:	8 Ω
ขนาด:	346 (ก) x 210 (ส) x 242 (ล) มม.
น้ำหนัก:	5.5 กก.

BMB International Corp.

<http://www.bmb.com>