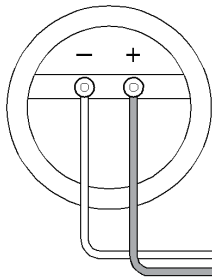


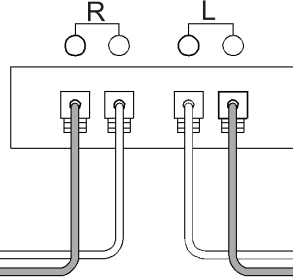
# BMB

# SPEAKER SYSTEM CSD-880(SE)

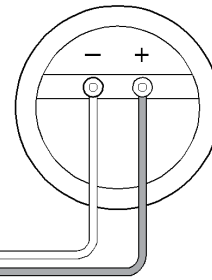
Right speaker system



Connected amplifier  
(Speaker terminals)

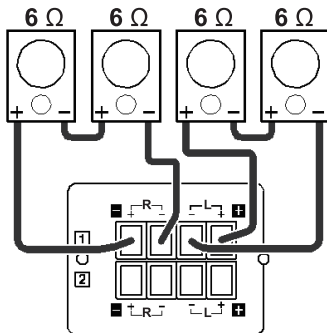


Left speaker system



## Allowable Examples

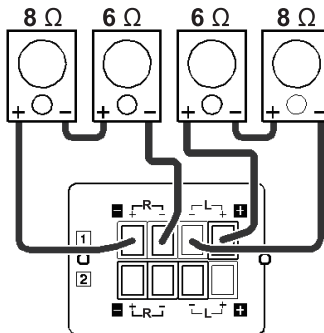
***Allowable Example 1***



(Speaker terminals)

OK: Combined impedance is 12  $\Omega$

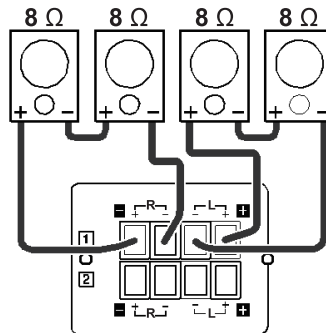
***Allowable Example 2***



(Speaker terminals)

OK: Combined impedance is 14  $\Omega$

***Allowable Example 3***

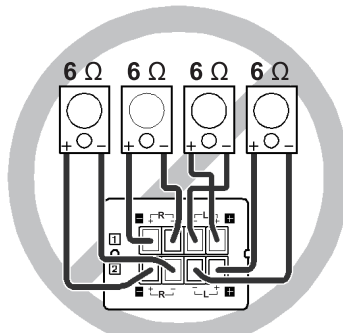


(Speaker terminals)

OK: Combined impedance is 16  $\Omega$

## Not-allowable Examples

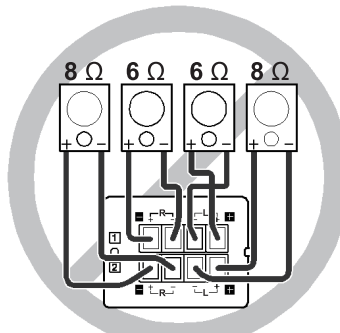
***Not-allowable Example 1***



(Speaker terminals)

NG: Combined impedance is 3  $\Omega$

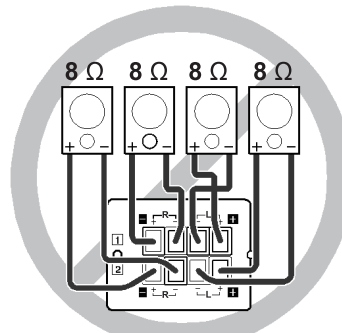
***Not-allowable Example 2***



(Speaker terminals)

NG: Combined impedance is 3.4  $\Omega$

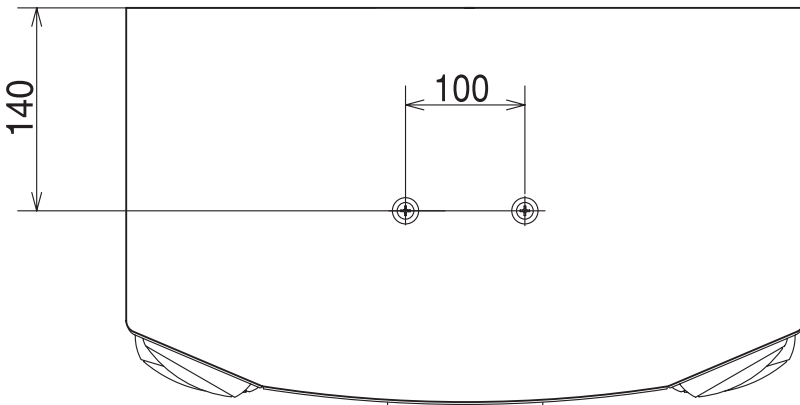
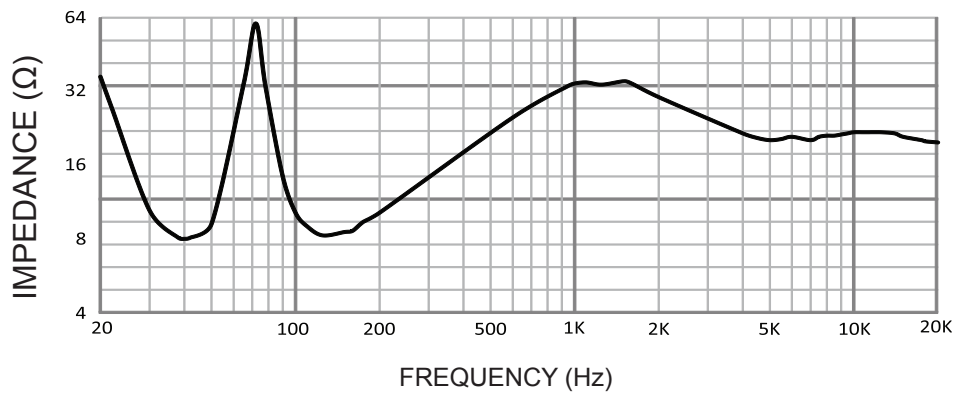
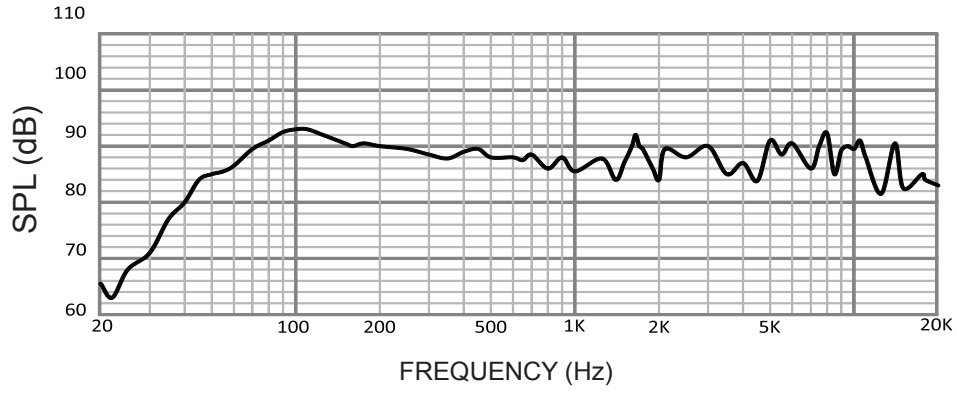
***Not-allowable Example 3***



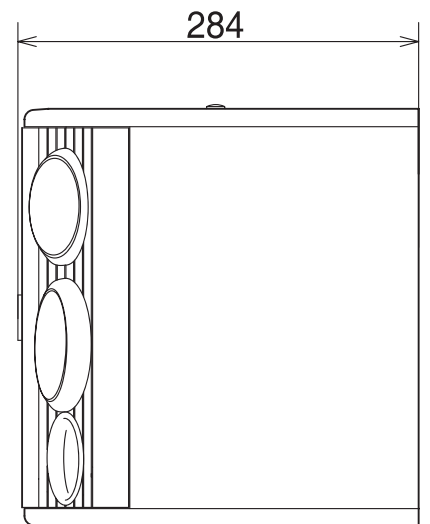
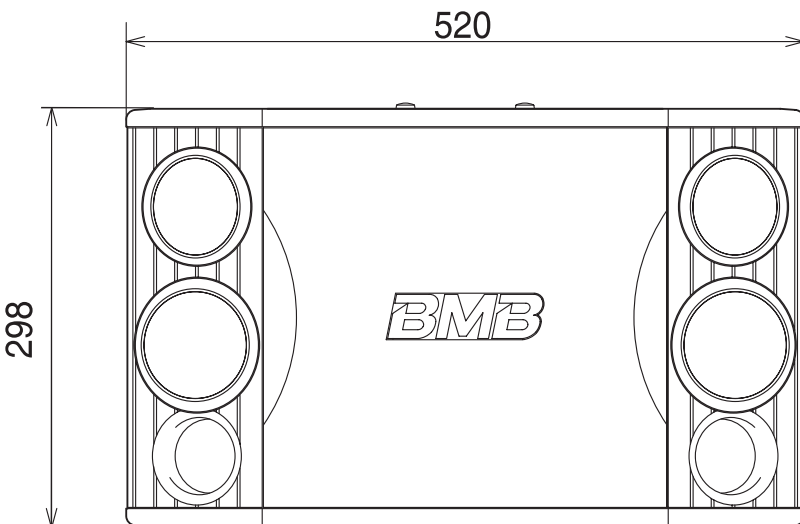
(Speaker terminals)

NG: Combined impedance is 4  $\Omega$

STRAIGHT AHEAD FROM THE TWEETER



(mm)



Vietnamese

# HƯỚNG DẪN SỬ DỤNG

CẢM ƠN QUÝ VỊ ĐÃ MUA HỆ THỐNG LOA BMB NÀY. TRƯỚC KHI SỬ DỤNG, VUI LÒNG ĐỌC KỸ HƯỚNG DẪN SAU VÀ LÀM QUEN VỚI HOẠT ĐỘNG CỦA HỆ THỐNG.

## TRƯỚC KHI SỬ DỤNG

### Chú ý về hoạt động

- Điện đầu vào tối đa cho những loa này là 1000 W (tối đa). Điện đầu vào cao hơn có thể làm hỏng hệ thống loa, do vậy hãy thật lưu ý giữ điện áp thấp theo thông số cho phép.
- Thậm chí nếu bộ khuếch đại có điện đầu ra tối đa ít hơn 1000 W, không sử dụng loa ở mức âm lượng quá to hoặc âm thanh sẽ bị méo. Điều này có thể làm hỏng loa.
- Đảm bảo rằng công tắc điện cho bộ khuếch đại TẮT khi kết nối loa với bộ khuếch đại.
- Đảm bảo rằng điều khiển âm lượng của bộ khuếch đại được vặn ở mức thấp nhất khi công tắc điện của bộ khuếch đại MỞ.

## KẾT NỐI

- Đảm bảo rằng công tắc điện cho bộ khuếch đại TẮT khi kết nối loa với bộ khuếch đại.
- Căn chỉnh cực (-) và (+) của loa với cực (-) và (+) của các kênh trái (L) và phải (R) của bộ khuếch đại, và kết nối loa vào đầu nối loa trên bộ khuếch đại.
  - \* Nếu các cực của loa bên trái và bên phải không được căn chỉnh đúng, chất lượng của âm thanh phát ra, môi trường và cảm giác hướng sẽ hỏng hoàn toàn.
  - \* Khi kết nối, hãy lưu ý để tránh làm đứt mạch nối giữa của dây điện của loa.

## LẮP ĐẶT

### Lắp đặt Loa

- Tránh lắp loa ở những vị trí có ánh nắng trực tiếp và có độ ẩm cao. Đồng thời cũng tránh những vị trí gần bếp và các nguồn nhiệt khác.
- Đối với một hệ thống loa, âm thanh nghe được sẽ rất khác biệt tùy thuộc vào vị trí lắp đặt. Hãy nhớ các điểm sau đây giúp mang lại sự thưởng thức âm nhạc tốt nhất.
  - a) Lắp loa ở vị trí cao hơn tai của bạn khi bạn nghe nhạc ở điều kiện nghe bình thường.
  - b) Khoảng cách tốt nhất giữa các loa là khoảng 2 tới 5 m.
  - c) Âm bass sẽ bị nén nếu loa được lắp ở trên kệ giá vững trãi và cứng, hoặc nếu chúng được gắn vào tường. Âm bass sẽ bị mất tác dụng nếu có các vật không dội lại âm bass đủ tốt được đặt trước loa.
- Nếu bạn định treo loa lên trần nhà, hãy liên hệ với nhà lắp đặt chuyên nghiệp.

### Lưu ý:

Nếu bạn muốn treo CSD-880(SE) lên trần nhà, sử dụng vật gắn thích hợp có thể chịu được tải trọng. Ngoài ra, đảm bảo gắn vật gắn vào vị trí có sức căng lớn sử dụng tua vít phù hợp với chất liệu của trần nhà.

## BẢO TRÌ THÙNG LOA

Khi thùng loa bị bẩn, lau sạch bụi bẩn bằng một miếng vải mềm. Nếu vết bẩn bám chặt, nhúng một miếng vải mềm vào nước lạnh hoặc nước hơi ấm, vắt khô rồi lau sạch vết bẩn. Không bao giờ sử dụng chất tẩy rửa hoặc cồn vì những chất này có thể làm hỏng lớp phủ của thùng loa. Đồng thời tránh sử dụng thuốc trừ sâu và các loại thuốc xịt khác gần loa.

## Kết nối Được phép giữa Loa và Bộ khuếch đại (Ví dụ 4 loa)

- Cấu hình và nối dây loa để trở kháng kết hợp rơi vào khoảng 6 tới 32 Ω.

### Chú ý:

Thông số kỹ thuật cho phép trở kháng kết hợp nằm trong khoảng từ 4 tới 32 Ω, tuy nhiên, cấu hình 4 Ω không được đề xuất, vì vậy hãy tránh khi có thể.

## PHỤ KIỆN

Sách hướng dẫn sử dụng: 1 quyển

## THÔNG SỐ KỸ THUẬT

Loại:	Hệ thống loa 5 bộ phận của bộ phần âm thấp đơn, âm trung cao kép, âm cao kép
Các bộ phận của loa:	Loại loa âm trầm (Woofer) hình nón 25 cm x 1 Loa âm trung cao 8cm x 2 Loa âm cao 8cm x 2
Điện đầu vào tối đa:	1000 W Điện
đầu vào định mức:	400 W Mức
áp suất âm:	90 dB/W/m
Độ nhạy tần số:	40 Hz - 20 kHz
Trở kháng:	8 $\Omega$
Kích thước:	520 (R) x 298 (C) x 284 (D) mm
Trọng lượng tối đa:	13.5kg

# BMB International Corp.

<http://www.bmb.com>