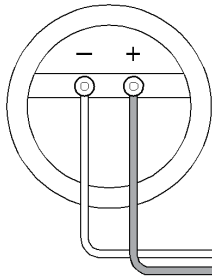


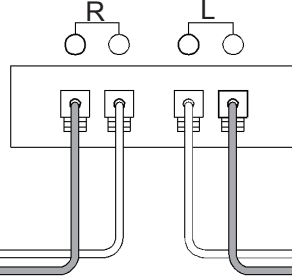
# BMB

# SPEAKER SYSTEM CSD-2000(SE)

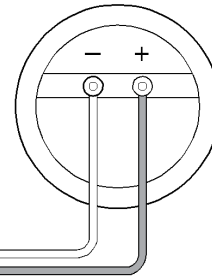
Right speaker system



Connected amplifier  
(Speaker terminals)

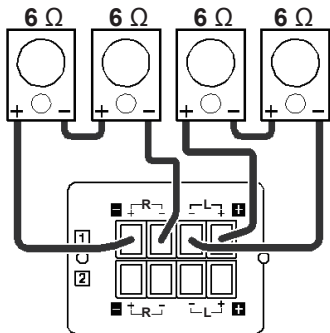


Left speaker system



## Allowable Examples

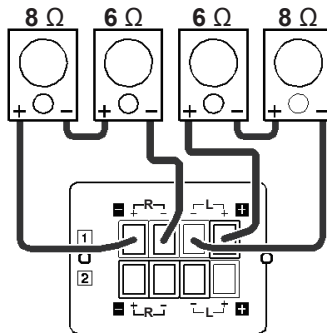
**Allowable Example 1**



(Speaker terminals)

OK: Combined impedance is 12 Ω

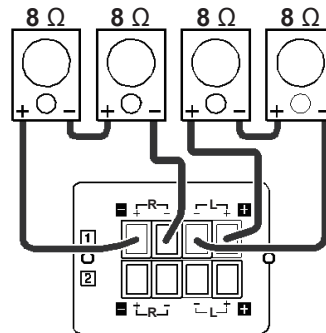
**Allowable Example 2**



(Speaker terminals)

OK: Combined impedance is 14 Ω

**Allowable Example 3**

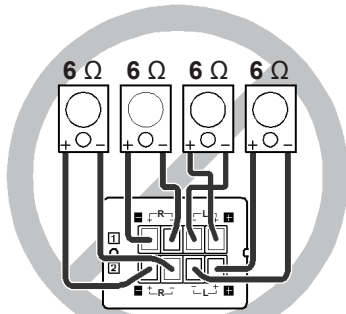


(Speaker terminals)

OK: Combined impedance is 16 Ω

## Not-allowable Examples

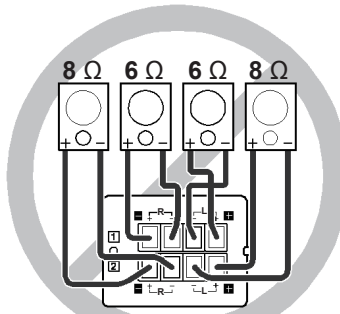
**Not-allowable Example 1**



(Speaker terminals)

NG: Combined impedance is 3 Ω

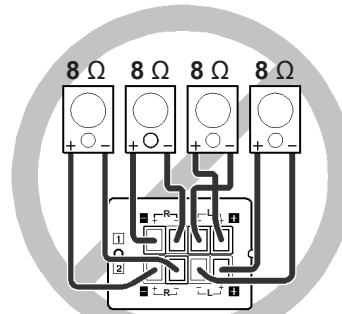
**Not-allowable Example 2**



(Speaker terminals)

NG: Combined impedance is 3.4 Ω

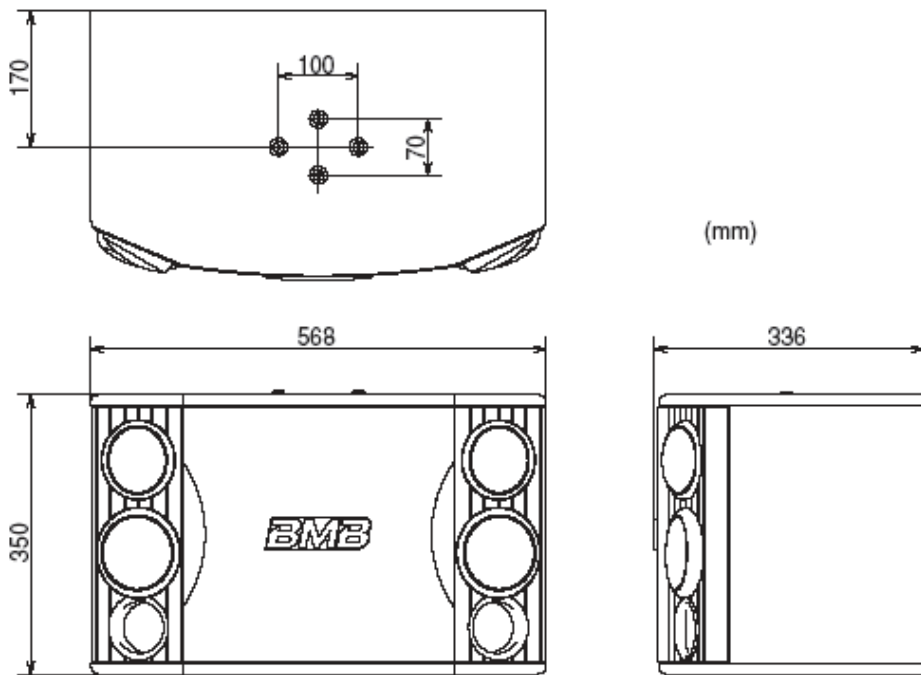
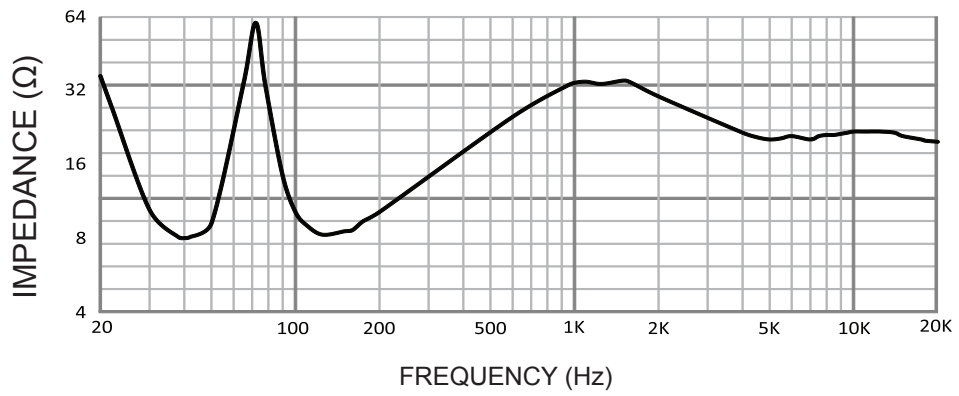
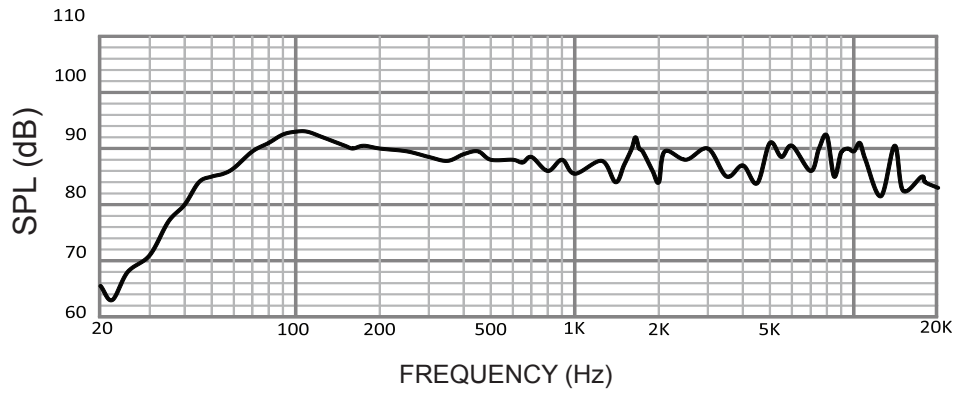
**Not-allowable Example 3**



(Speaker terminals)

NG: Combined impedance is 4 Ω

STRAIGHT AHEAD FROM THE TWEETER



# คู่มือผู้ใช้

ขอขอบคุณที่เลือกซื้อลำโพงจาก BMB ก่อนใช้ กรุณาอ่านคำแนะนำต่อไปนี้อย่างละเอียด และทำความเข้าใจก่อนการทำงานของผลิตภัณฑ์

## ก่อนใช้

### ข้อควรระวังในการใช้งาน

- กำลังไฟฟ้าสูงสุดสำหรับชุดลำโพงนี้คือ 1200 W (พิกัดสูงสุด) กำลังไฟฟ้าเข้าในระดับสูงอาจทำให้เกิดความเสียหายกับชุดลำโพง ดังนั้นจึงควบคุมพิกัดกำลังไฟให้อยู่ในเกณฑ์ที่กำหนด
- แม้ว่าจะใช้ตัวขยายสัญญาณที่มีพิกัดกำลังไฟต่ำกว่า 1200 W แต่ไม่ควรใช้ลำโพงโดยเปิดระดับเสียง สูงเกินไป เนื่องจากเสียงอาจเพี้ยนได้ กรณีนี้อาจทำให้ลำโพงเกิดความเสียหาย
- สวิตช์เปิดปิดตัวขยายสัญญาณจะต้องอยู่ที่ตำแหน่ง OFF ขณะต่อลำโพงเข้ากับตัวขยายสัญญาณ
- ลดระดับเสียงของตัวขยายสัญญาณไปที่ระดับต่ำสุดขณะสวิตช์เปิดปิดตัวขยายสัญญาณอยู่ที่ตำแหน่ง ON

## การเชื่อมต่อ

- สวิตช์เปิดปิดตัวขยายสัญญาณจะต้องอยู่ที่ตำแหน่ง OFF ขณะต่อลำโพงเข้ากับตัวขยายสัญญาณ
- ขั้ว (-) และ (+) ของลำโพงกับขั้ว (-) และ (+) ของช่องสัญญาณซ้าย (L) และขวา (R) ของ ตัวขยายสัญญาณจะต้องตรงกัน จากนั้นต่อลำโพงเข้ากับขั้วต่อลำโพงบนตัวขยายสัญญาณ
  - \* หากขั้วลำโพงด้านซ้ายและขวาไม่ตรงกัน คุณภาพของเสียงที่ได้จะด้อยกว่าและทิศทางของเสียงอาจผิดเพี้ยนอย่างเห็นได้ชัด
  - \* ขณะทำการเชื่อมต่อ ใช้ความระมัดระวังอย่าให้แกนกลางของสายลำโพงลัดวงจร

## การติดตั้ง

### การติดตั้งลำโพง

- หลีกเลี่ยงการติดตั้งลำโพงในตำแหน่งที่โดนแสงแดดโดยตรงหรือมีความชื้นสูงหลีกเลี่ยงบริเวณที่มีเตาอบหรือแหล่งความร้อนอื่น ๆ
- เสียงที่ได้ยินอาจแตกต่างกันอย่างมากตามตำแหน่งที่ติดตั้งระดับความดังต่อไปนี้เพื่อให้ได้ระดับเสียง ที่น่าพอใจมากที่สุด
  - ก) ติดตั้งลำโพงที่ตำแหน่งเหนือกว่าระดับใบหูขณะรับฟังเสียงในสภาพแวดล้อมปกติ
  - ข) ระยะที่ดีที่สุดระหว่างลำโพงคือประมาณ 2 ถึง 5 ม.
  - ค) เสียงเบสจะเต็มอิ่มมากกว่าหากติดตั้งลำโพงบนฐานหรือชั้นตั้งวางที่มั่นคง หรือหากติดตั้งติดกับผนัง เสียงเบสจะไม่เต็มประสิทธิภาพหากมีสิ่งของที่ไม่สามารถสะท้อนเสียงเบสได้ติดตั้งอยู่ด้านหลังลำโพง
- ในกรณีที่ต้องการตั้งแขวนลำโพงจากเพดาน ให้ติดต่อช่างผู้ชำนาญการ

### ข้อควรระวัง:

หากคุณต้องการตั้งแขวน CSD-2000(SE) จากเพดาน ให้ใช้อุปกรณ์ติดตั้งที่เหมาะสมและสามารถ รองรับน้ำหนักได้ ติดตั้งส่วนประกอบในจุดที่ทนแรงได้ดีโดยใช้สกรูที่เหมาะสมยึดเข้ากับฝ้าเพดาน

## การดูแลรักษาตู้ลำโพง

ในกรณีที่ตู้สกปรก ให้ทำความสะอาดโดยใช้ผ้าเนื้อนุ่ม หากคราบฝังลึก ให้ใช้ผ้าเนื้อนุ่มแช่น้ำเย็นหรือน้ำอุ่นบิดให้แห้ง จากนั้นเช็ดคราบออก ห้ามใช้ทินเนอร์หรือแอลกอฮอล์ เนื่องจากอาจทำให้พื้นผิวตู้เสียหายได้ หลีกเลี่ยงการใช้ยาฆ่าแมลงหรือสเปรย์อื่น ๆ ใกล้กับลำโพง

## การเชื่อมต่อลำโพงกับตัวขยายสัญญาณตามที่กำหนด (ไม่รวมลำโพง 4 ตัว)

### ■ ต่อสายลำโพงเพื่อให้ค่าความต้านทานรวมอยู่ระหว่าง 6 ถึง 32 $\Omega$

#### หมายเหตุ:

ตามค่าพิกัดความต้านทานรวมสามารถอยู่ระหว่าง 4 ถึง 32  $\Omega$  ทั้งนี้ไม่แนะนำค่าความต้านทานที่ 4  $\Omega$  จึงควรพยายามหลีกเลี่ยงกรณีดังกล่าวให้มากที่สุด

## ส่วนประกอบเสริม

คู่มือผู้ใช้:

1 ชุด

### รายละเอียด

ประเภท:	ระบบลำโพง 5 หน่วย ซึ่งมีหน่วยวูฟเฟอร์เดี่ยว อัลต์คู่ ทรีตเตอร์คู่
ชุดลำโพง:	วูฟเฟอร์แบบกรวย x 1 ขนาด 30 ซม. ลำโพงอัลต์ 8 ซม. x 2 ลำโพงทรีตเตอร์ 8 ซม. x 2
กำลังขาเข้าสูงสุด:	1200 W
กำลังไฟฟ้กััดขาเข้า:	500 W
ระดับแรงดันเสียง:	91 dB/W/m
ความถี่สัญญาณ:	40 Hz - 20 kHz
ความต้านทาน:	8 Ω
ขนาด:	568 (ก) x 350 (ส) x 336 (ล) มม.
น้ำหนัก:	18.5 กก.

# BMB International Corp.

<http://www.bmb.com>