

INSTRUCCIONES

Gracias por comprar este producto **BMB**.

Antes de utilizar este altavoz, por favor lea detenidamente el manual de instrucciones para la operación correcta. Luego de haber leído, por favor conservarlo adecuadamente, sirviendo como documento de referencia en el futuro

PRECAUCIONES DE SEGURIDAD

Por razones de seguridad, antes de utilizar correctamente el presente producto, por favor lea nuevamente el presente manual de instrucciones de manera detenida. Luego de haber leído, por favor conservarlo adecuadamente, sirviendo como documento de referencia en el futuro

<Precauciones de seguridad> son los distintos tipos de identificaciones gráficas para prevenir causarles daño a Ud. o a terceros y para prevenir causar pérdidas de bienes. Los gráficos tienen las siguientes identificaciones y significados, por favor leer y entenderlos.



ADVERTENCIA Significa que si ignora esta identificación o la usa de manera errónea, puede provocar lesiones graves e incluso muerte del operador.



NOTAS Significa que si ignora esta identificación o la usa de manera errónea, puede provocar deterioro de los objetos e incluso lesiones del operador.

EJEMPLOS DE EXPRESIÓN GRÁFICA



△ La marca se refiere atención/advertencia. En el centro del gráfico describe el contenido de atención (el gráfico izquierdo está referido a que debe tener cuidado con la descarga eléctrica).



⊘ La marca se refiere a los actos prohibidos. En el centro del gráfico describe el contenido prohibido (el gráfico izquierdo está referido a que prohíbe la descomposición).



● La marca se refiere a los actos forzosos o el contenido de instrucciones. En el centro de gráfico describe el contenido de instrucciones (el gráfico izquierdo está referido a que desenchufe la alimentación de la toma de corriente).

ADVERTENCIA

SE PROHIBE CONTINUAR EL USO AL ESTADO DE FALLO



● Si continua su uso cuando hayan anomalías, tales como aparición de humos, olores extraños o sonidos extraños, puede provocar incendio, descarga eléctrica o fallas del amplificador de potencia. Por favor apague inmediatamente la alimentación del amplificador de potencia, desenchufar la alimentación. Primero debe confirmar la inexistencia de humos, recién a partir de allí llevará el producto al local de venta para proceder su reparación.

SE PROHIBE REALIZAR MODIFICACIONES



● Se prohíbe modificar o desmontar el presente producto. En caso contrario, provocará incendio o descarga eléctrica.

SE PROHIBE COLOCARLO EN UN LUGAR DONDE TENGA AGUA



● Debe cuidar de no dejar ingresar el agua o mojar el presente producto. Ya que al ingresar el agua o al mojar el producto, puede provocar incendio o descarga eléctrica. Debe tener especial atención cuando lo utiliza en días de lluvia, de nieve, en zona costera o al lado del agua.

SE PROHIBE COLOCARLO DEBAJO DE RECIPIENTES QUE CONTENGAN AGUA.



● Se prohíbe colocar florero, plantas, vasos, cosméticos, medicamentos, recipientes o pequeños objetos metálicos que contengan agua sobre el presente producto. Al rociar el agua, o cuando el agua ingresa a la parte interna del producto, causará como consecuencia incendio o descarga eléctrica.



● Si casualmente ingresa agua al presente producto, por favor apague inmediatamente la alimentación del amplificador de potencia, desenchufar la alimentación de la toma de corriente, y luego comuníquese con el local de venta. Si continua su uso, provocará incendio o descarga eléctrica.

SE PROHIBE METER OBJETOS EXTRAÑOS EN SU INTERIOR.



● Si casualmente, ingresan objetos extraños al presente producto, apague inmediatamente la alimentación del amplificador de potencia, desenchufar la alimentación de la toma de corriente, y luego comuníquese con el local de venta. Si continua su uso, provocará incendio o descarga eléctrica.

NOTAS

ATENCIÓN RESPECTO A LA COLOCACIÓN DEL PRODUCTO



● Se prohíbe colocarlo en un lugar que tiembla. Ya que su caída provocará daños al producto.



● Cuando mueven este producto, se prohíbe agarrar la red de hierro y las unidades altavoz con las manos, porque lo que causan daños probablemente.



● Cuando traslada el presente producto, por favor primero apague la alimentación del amplificador de potencia, desenchufar la alimentación de la toma de corriente y desmontar el cable de altavoz. En caso contrario causará el deterioro del cable, provocará incendio o descarga eléctrica.



● Cuando coloca el presente producto sobre el televisor o sobre equipamiento acústico, se prohíbe mover el presente producto. Ya que esto causará la caída de los objetos, provocando como consecuencia daños.



● Se prohíbe colocar objetos pesados que superan a 10kg u objetos de dimensiones grandes sobre el presente producto. En caso contrario, la falta de equilibrio provocará el derrumbe o la caída de objetos, causando como consecuencia daños al producto.

SE PROHIBE COLOCARLO EN LOS SIGUIENTES SITIOS



● Se prohíbe colocarlo sobre la mesa de procesamiento de alimentos, o el humidificador, entre otros sitios donde existan humo o vapor. En caso contrario, provocará incendio o descarga eléctrica.



● Se prohíbe poner en el ambiente con gran humedad y polvo. En caso contrario, provocará incendio o descarga eléctrica.

SOBRE CONEXIÓN



● Cuando conecta el presente producto con otros equipamientos acústicos, o con el televisor, entre otros productos, por favor lea detenidamente el manual de instrucciones de los distintos tipos de productos. Por favor apague primero la alimentación, y luego realizar las operaciones según las instrucciones indicadas.

ATENCIÓN DEL USO



● Por favor reduce primero el volumen de sonido y luego conectar la alimentación. Ya que al poner a gran volumen de manera repentina, afectará la audición.



● Debe cuidar de no utilizar el presente producto distorsionando el sonido por tiempo prolongado. Ya que esto provocará el calentamiento brusco de altavoz causando como consecuencia el incendio.

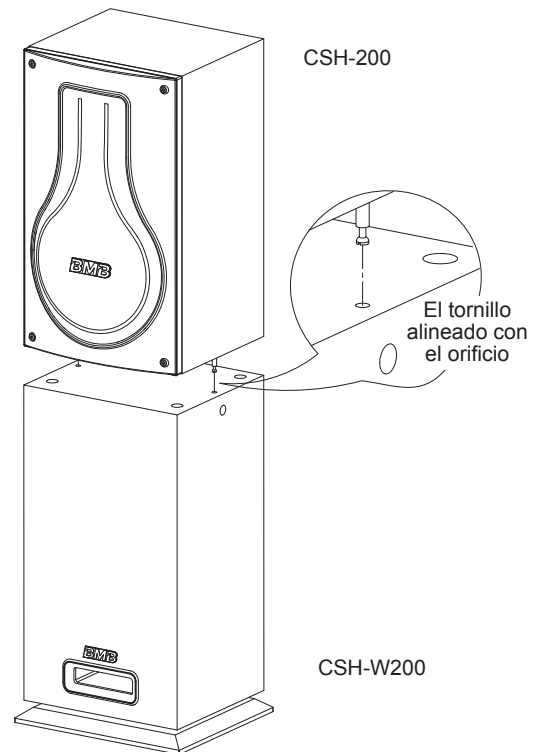
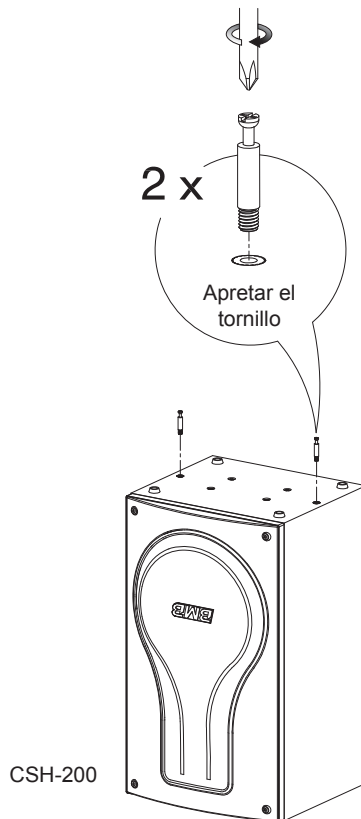
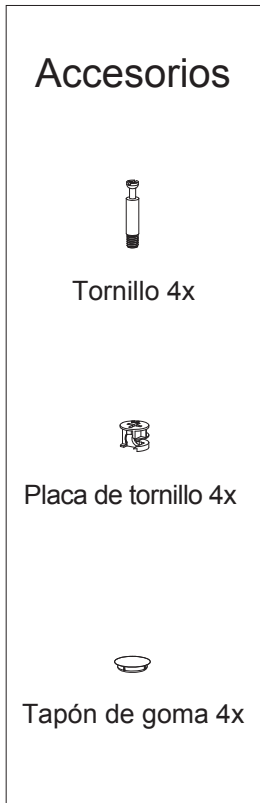


● Se prohíbe sentarse o colgar sobre el altavoz. Debe tener especial cuidado a los niños. Ya que la caída o el deterioro de producto provocará lesiones al niño.



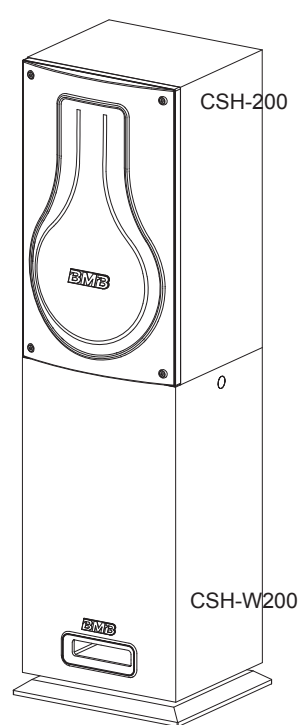
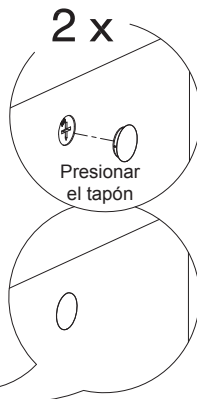
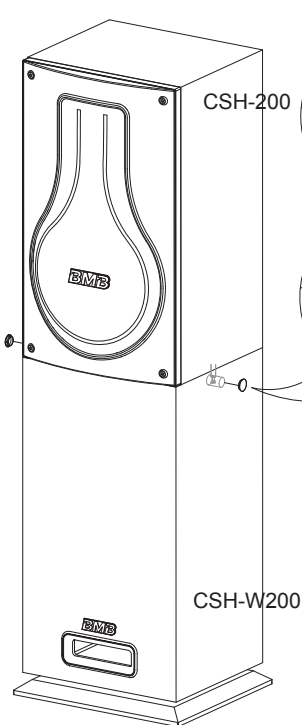
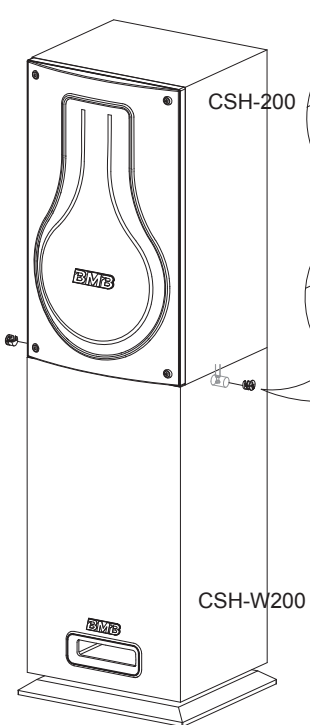
● Se prohíbe mantener las tarjetas o los discos magnéticos, entre otros productos magnéticos cerca del producto. El magnetismo de altavoz provocará la pérdida de datos, y afectará el uso del producto.

INSTALAR



Pasos de instalación ①

Pasos de instalación ②



Pasos de instalación ③

Pasos de instalación ④

Pasos de instalación ⑤

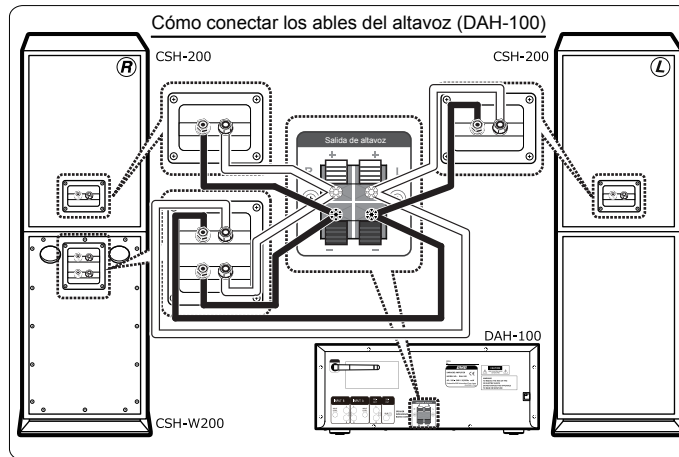
ANTES DE SU UTILIZACIÓN

Notas para operación

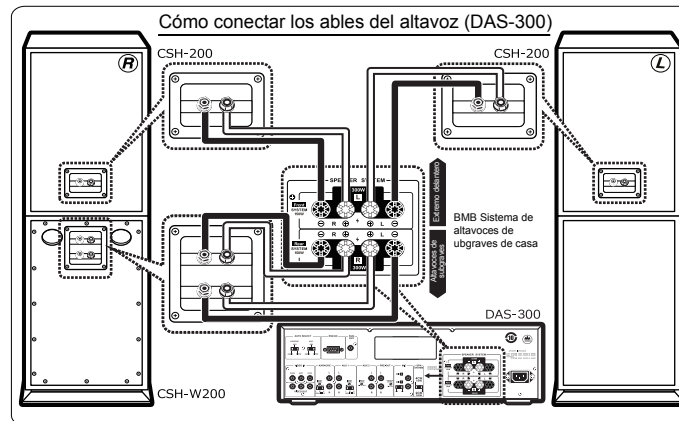
- La potencia máxima de entrada es 300 W (pico). La potencia de entrada tan alta va a perjudicar los altavoces, por eso den cuidado mantener la potencia de entrada en su límite.
- Aunque la potencia de salida del amplificador de potencia es menos de 300 W, no deja el altavoz producir sonido a alto volumen o distorsión armónica, que puede dañar la unidad de altavoz.

CONEXIÓN

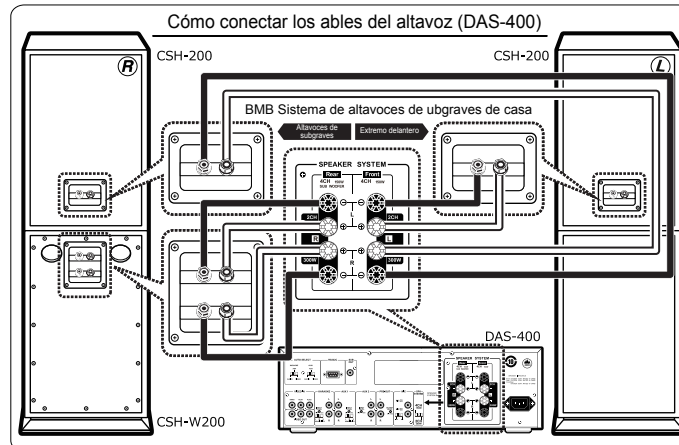
DAH-100



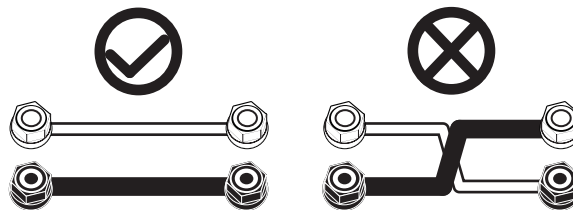
DAS-300



DAS-400



Notas de Conexión de cables del altavoz



- ① Cuando conectan los cables entre el amplificador y los altavoces, por favor, apague el interruptor de alimentación del amplificador.
- ② Conectan el terminal rojo del altavoz y el terminal rojo del amplificador con un cable rojo.
- ③ Conectan el terminal negro del altavoz y el terminal negro del amplificador con un cable negro.
- ④ Si conecten el terminal rojo con el terminal negro, se causará el sonido anormal, los graves estrán en voz muy baja, esto podría ser la causa de daños en el amplificador y los altavoces.

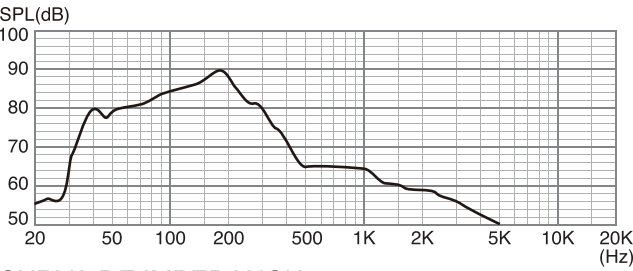
Notas: los soportes de altavoces con subgraves

ESPECIFICACIONES

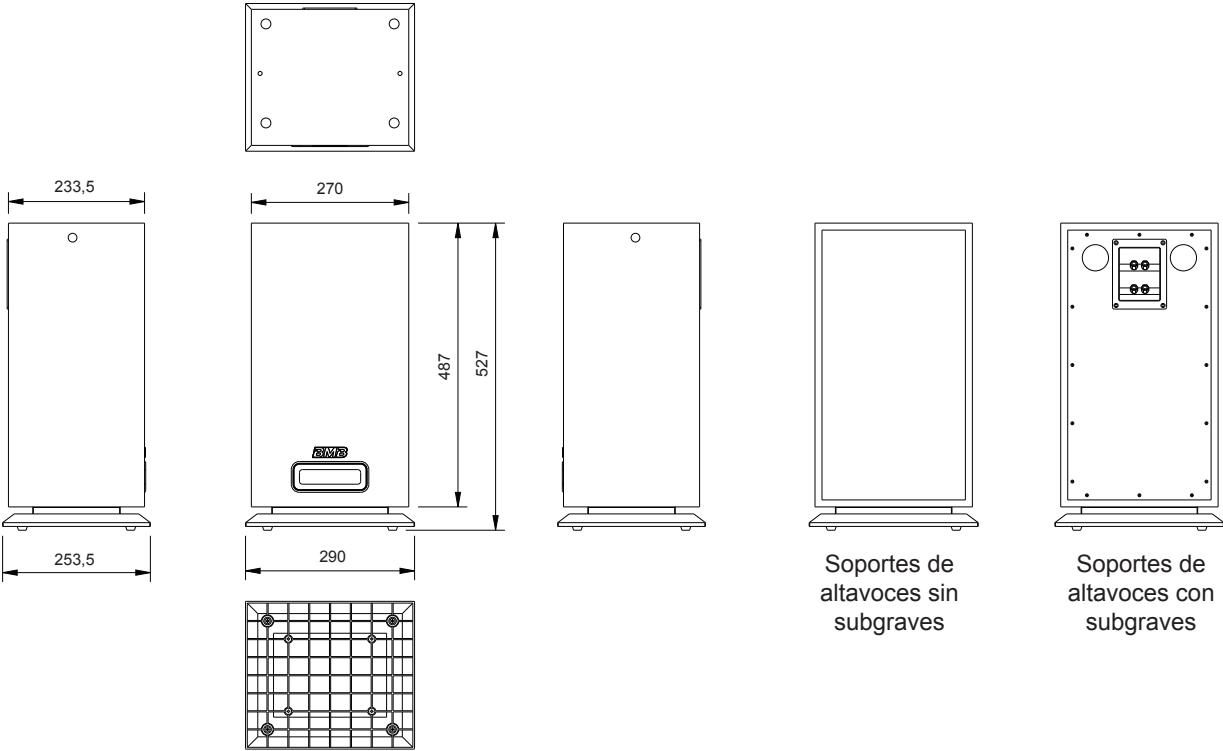
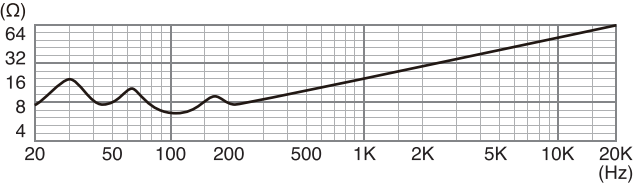
Nombre	Soportes de altavoces con subgraves	Soportes de altavoces sin subgraves
Sistema	1 vías 1 unidades de altavoz	Cajón de madera
Unidad de altavoz de bajo	Tipo de cono de papel de 20 cm x 1 unidad	Ningún
Máxima potencia de entrada	300 W x 2	Ningún
Potencia nominal de entrada	150 W x 2	Ningún
Medidas (mm)	anchura 290 x altura 527 x longitud 253,5	
Masa	8,28 kg	6,86 kg
Impedancia	8 Ωx2 (DVC)	Ningún
Anexos	Manual de instrucciones (el presente manual) x1 Tarjeta de registro de producto x1 Cable x2 Tornillo x4 Placa de tornillo x4 Tapón de goma x4	

CARACTERÍSTICAS ESTÁNDARES

RESPUESTA DE FRECUENCIA



CURVA DE IMPEDANCIA



- Si las especificaciones mencionadas precedentemente y el aspecto externo sufren alguna modificación debido a la mejora del producto, no haremos las notificaciones respectivas.
- El derecho de autor de este Manual pertenece a BMB International Corp.

BMB International Corp.

<http://www.bmb.com>