

使用說明書

感謝惠購此款 **BMB** 產品。

使用此揚聲器之前，請仔細閱讀使用說明書，以便正確操作。通讀完畢後，請妥善保存以備日後參考。

安全上的注意事項

基於安全，在正確地使用本製品之前，請再次仔細通讀本使用說明書。

通讀完畢後，請妥善保存以備日後參考。

〈安全上的注意事項〉是為了防止給您或其他人帶來危害、財產的損失，進行的各種圖案標識。圖案的標識和意義如下，請閱讀並理解。



警告

表示如果無視這個標識、錯誤使用，可能導致人員重傷甚至死亡。



注意

表示如果無視這個標識、錯誤使用，可能導致物品的損壞甚至人員受傷。

圖案表示例



△ 記號是要注意/警告的內容。圖案的中間描繪具體的注意內容。
(左圖的描繪是指注意觸電)



⊘ 記號是告知禁止的行為。圖案的中間描繪具體的指示內容。
(左圖的描繪是指禁止分解)



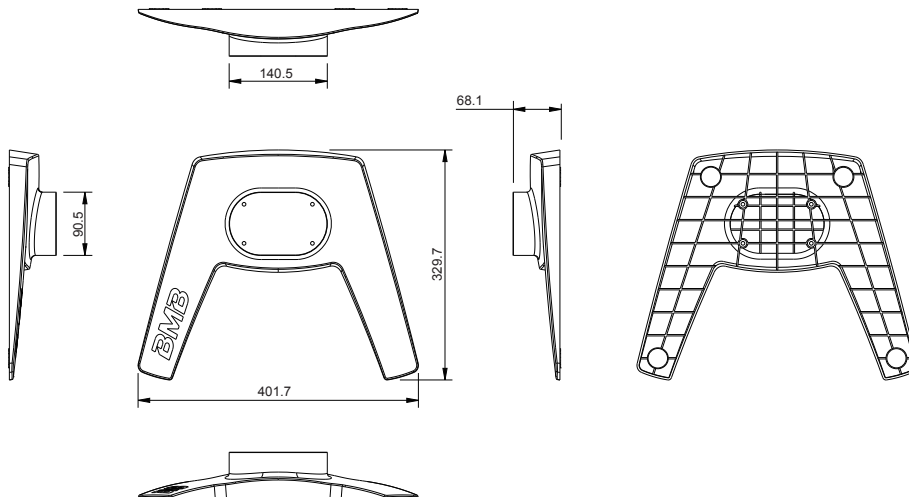
● 記號是告知強制的行為或指示的內容。圖案的中間描繪具體的指示內容。
(左圖的描繪是指將電源插頭從插座中拔出)

規格

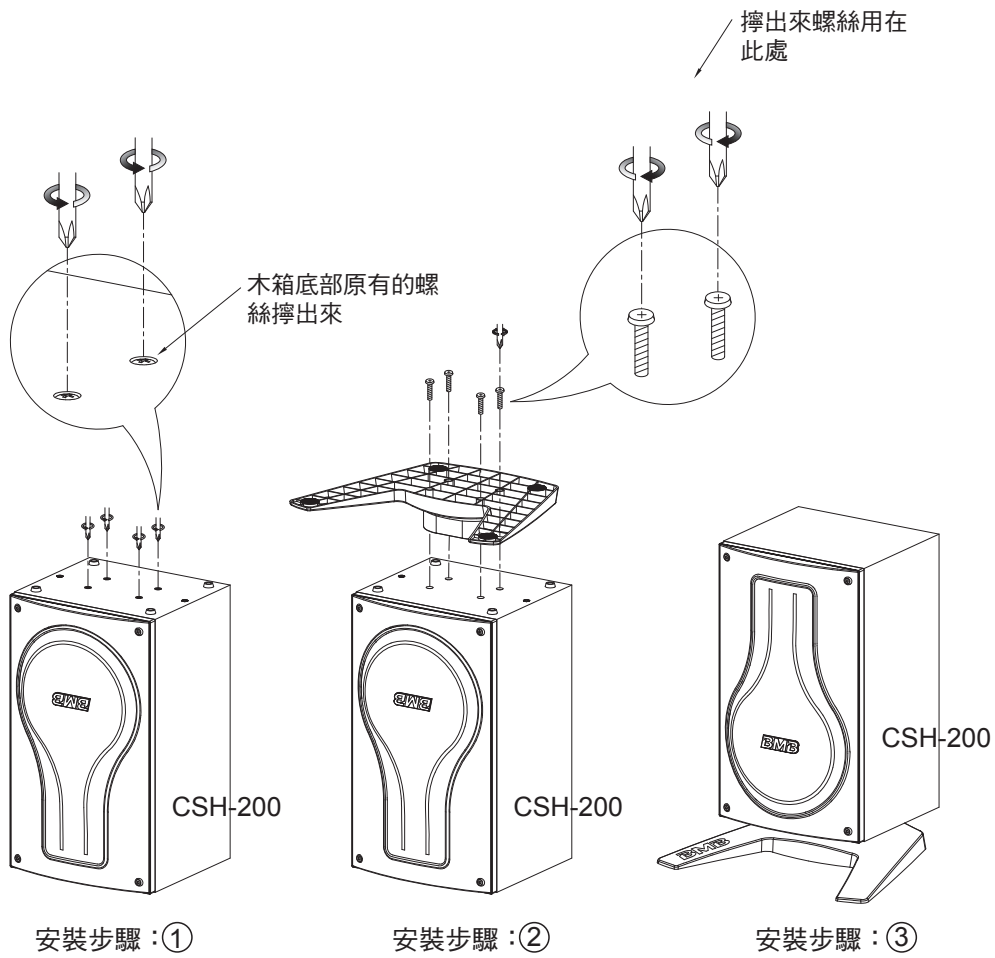
尺寸 (mm)： 401.7 (寬) x 68.1 (高) x 329.7 (長)

重量： 0.48 kg/件

附件： 使用說明書 (本書) x 1



安裝



- 因產品改進，上述規格和外觀若有變更，恕不另行通知。
- 本說明書的版權屬於 BMB International Corp.。

BMB International Corp.

<http://www.bmb.com>