

사용 설명서

BMB 제품을 구입해 주셔서 감사합니다.

이 스피커를 사용하기 전에 제품의 적절한 작동을 위해 사용 설명서를 자세하게 읽어 보시기 바랍니다. 나중에 참조 할 수 있도록 잘 보관 하십시오 .

안전에 관한 주의 사항

안전을 위하여, 본 제품을 사용하기전에 다시 설명서를 읽어 보시기 바랍니다. 사용설명서를 자세하게 읽은후 나중에 참조 할 수 있도록 잘 보관 하십시오 .




<안전 주의사항> 귀하 또는 다른 분들에게 피해를 주거나 또는 재산 손실을 방지 하기 위하여 다양한 패턴 표기가 첨부되어 있습니다.

패턴의 표기와 의미는 다음과 같습니다, 자세하게 읽고 이해 하시기 바랍니다 .

! 경고 이 플래그를 무시할 경우, 잘못 사용하거나 또는 심각한 부상 또는 사망을 초래할 수 있습니다.

! 주의 이 플래그를 무시할 경우, 잘못된 사용, 사용자 부상 또는 제품 손상 등이 초래될수 있습니다 .

패턴 예제 설명

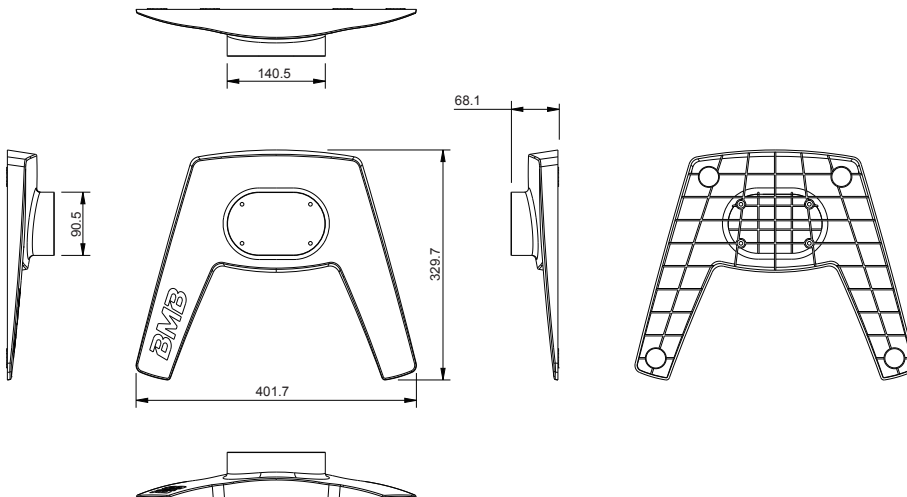
-  △ 주의/경고의 내용을 표시합니다. 패턴 중간에는 구체적인 주의사항이 제시되어 있습니다. (왼쪽의 설명 사항은 감전 주의를 제시하고 있습니다.)
-  ⊘ 기호는 삼가해야할 행위를 제시하고 있습니다. 패턴 중간에는 구체적인 지시 내용이 제시되어 있습니다. (왼쪽 그림은 분해 금지를 의미하고 있습니다)
-  ● 강제적인 행위 또는 지시 내용을 제시하고 있습니다. 패턴 중간에는 구체적인 지시 내용이 제시되어 있습니다. (왼쪽 그림은 전원 콘센트를 플러그에서 제거하도록 지시하고 있습니다)

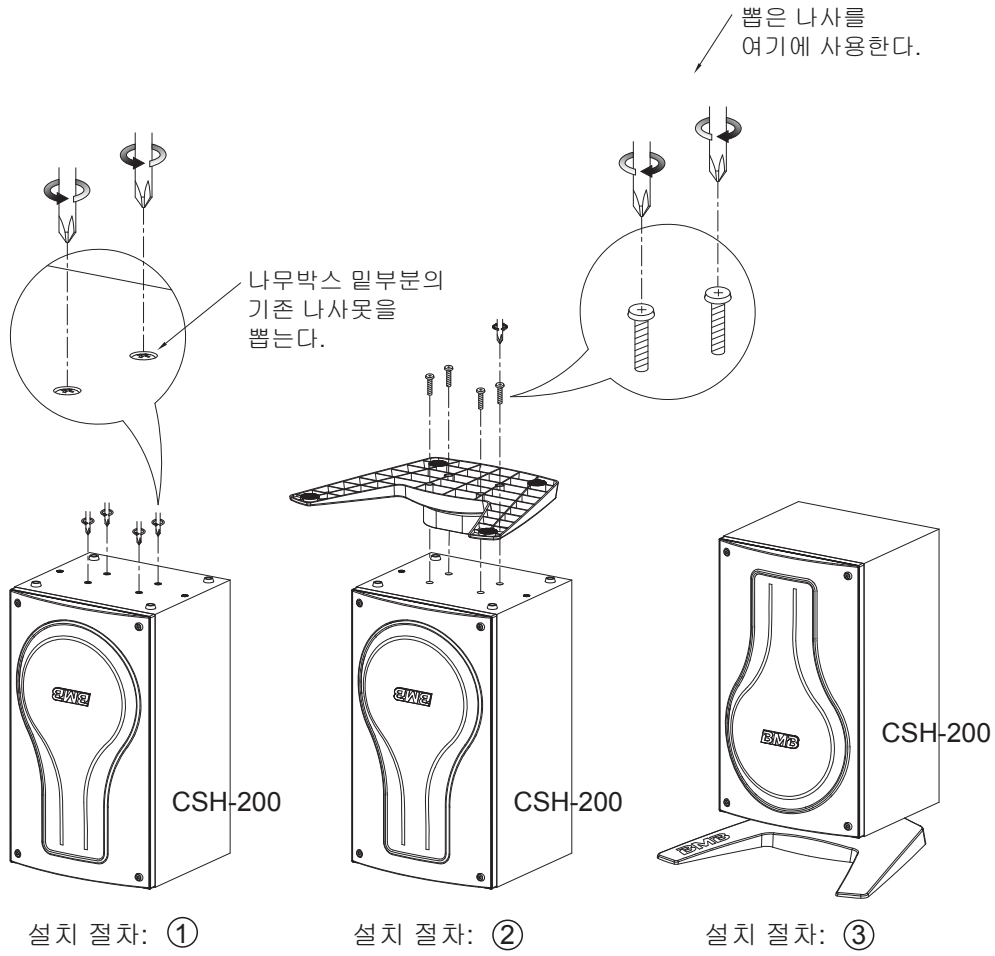
사양

사이즈 (mm) : 401.7 (폭) x 68.1 (높이) x 329.7 (길이)

무게 : 0.48 kg/件

악세사리 : 사용 설명서 (본 책자)x 1





- 제품 개선을 목적으로 상기 사양 및 외관 디자인이 예고없이 변경 될 수 있습니다.
- 본 설명서의 판권은 BMB International Corp.에 있습니다.

BMB International Corp.

<http://www.bmb.com>